

**TYP 1.**
**PLASTOVÉ OKNO JEDNOKŘÍDLÉ**

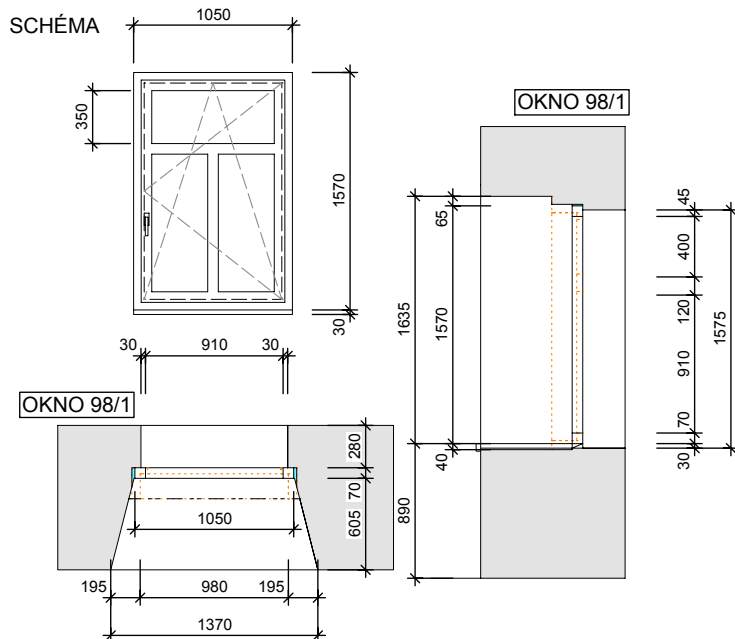
RÁM 1050/1570+30

PODLAŽÍ	MONTÁŽNÍ MÍSTO	OTEVŘÁNÍ
1.N.P.	OKNO 30/34	L
1.N.P.	OKNO 31/32	P
1.N.P.	OKNO 38/26	L
1.N.P.	OKNO 39/26	P
1.N.P.	OKNO 47/45	P
1.N.P.	OKNO 48/45	P

CELKEM 6 KS

**SPECIFIKACE**

POPIS	PLASTOVÝ VÍCEKOMOROVÝ SYSTÉM, MAX. SOUČINITEL PROSTUPU TEPLA CELOU KCÍ. $U_W = 1,2 \text{ W/M}^2\text{K}$ RÁM OKNA JE BEZ ČLENĚNÍ, KŘÍDLO OTEVÍRAVÉ OTOČNÉ SKLÁPĚCÍ JE DĚLENO PŘÍČKAMI VE TVARU "T", DVOJITÉ TĚSNĚNÍ
ZASKLENÍ	IZOLAČNÍ DVOJSKLO, DISTANČNÍ RÁMEČEK PLASTOVÝ, MAX. $U_G = 1,1 \text{ W/M}^2\text{K-1}$
KOVÁNÍ	SOUČÁSTÍ DODÁVKY KLIKY, KOVÁNÍ CELOOBVODOVÉ KOVÁNÍ S MIKROVENTILACÍ, POJISTKA PROTI OTÁČENÍ KLIKY
POVRCH	RÁM A KŘÍDLA BÍLÝ, KLIKY STŘÍBRNÝ, PARAPET VNITŘ. BÍLÝ MAT, VNĚJŠÍ PŘECHODOVÁ LIŠTA DLE AKT. PARAPETU
DOPLŇKY	SOUČÁSTÍ DODÁVKY OKEN JSOU VNITŘNÍ PARAPETY A VNĚJŠÍ KLEMPÍŘSKÉ LIŠTY PRO NAPOJENÍ STÁVAJÍCÍCH PARAPETŮ : VNITŘNÍ - PLASTOVÉ, BARVABÍLÁ, PLASTOVÉ BOČNÍ KRYTKY; VNĚJŠÍ - MATERIÁL DLE STÁVAJÍCÍHO PARAPETU MĚĎ/POZINK RŠ 150 - 200 MM, V MÍSTĚ VÝSKYTU DVOJICE/TROJICE OKEN VEDLE SEBE BUDE LIŠTA Z JEDNOHO KUSU PODKLADNÍ PROFIL TL. 30 mm


**TYP 2.**
**PLASTOVÉ OKNO JEDNOKŘÍDLÉ**

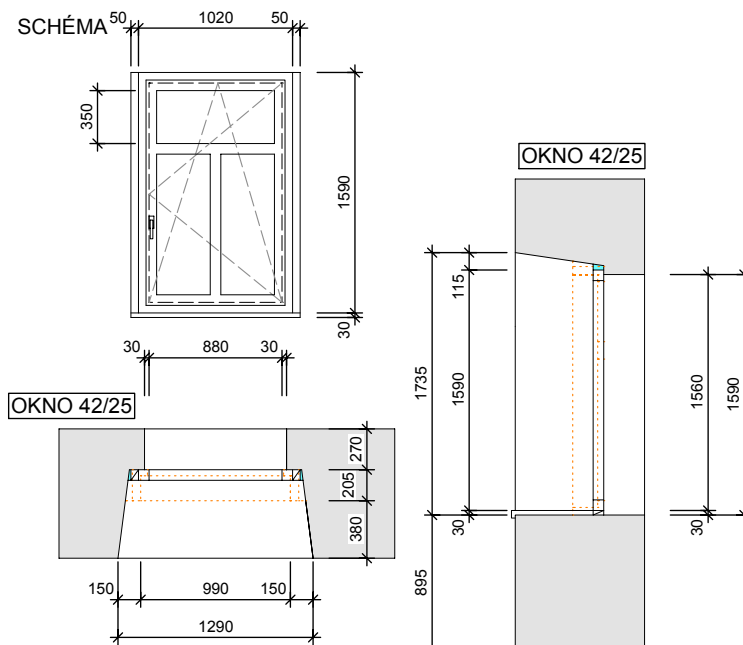
RÁM 1020+2x50 / 1590+30

PODLAŽÍ	MONTÁŽNÍ MÍSTO	OTEVŘÁNÍ
1.N.P.	OKNO 40/26	L
1.N.P.	OKNO 41/26	P
1.N.P.	OKNO 42/25	P
1.N.P.	OKNO 43/25	L
1.N.P.	OKNO 44/22	P
1.N.P.	OKNO 45/22	P
1.N.P.	OKNO 46/22	L

CELKEM 7 KS

**SPECIFIKACE**

POPIS	PLASTOVÝ VÍCEKOMOROVÝ SYSTÉM, MAX. SOUČINITEL PROSTUPU TEPLA CELOU KCÍ. $U_W = 1,2 \text{ W/M}^2\text{K}$ RÁM OKNA JE BEZ ČLENĚNÍ, KŘÍDLO OTEVÍRAVÉ OTOČNÉ SKLÁPĚCÍ JE DĚLENO PŘÍČKAMI VE TVARU "T", DVOJITÉ TĚSNĚNÍ
ZASKLENÍ	IZOLAČNÍ DVOJSKLO, DISTANČNÍ RÁMEČEK PLASTOVÝ, MAX. $U_G = 1,1 \text{ W/M}^2\text{K-1}$
KOVÁNÍ	SOUČÁSTÍ DODÁVKY KLIKY, KOVÁNÍ CELOOBVODOVÉ KOVÁNÍ S MIKROVENTILACÍ, POJISTKA PROTI OTÁČENÍ KLIKY
POVRCH	RÁM A KŘÍDLA BÍLÝ, KLIKY STŘÍBRNÝ, PARAPET VNITŘ. BÍLÝ MAT, VNĚJŠÍ PŘECHODOVÁ LIŠTA DLE AKT. PARAPETU
DOPLŇKY	SOUČÁSTÍ DODÁVKY OKEN JSOU VNITŘNÍ PARAPETY A VNĚJŠÍ KLEMPÍŘSKÉ LIŠTY PRO NAPOJENÍ STÁVAJÍCÍCH PARAPETŮ : VNITŘNÍ - PLASTOVÉ, BARVABÍLÁ, PLASTOVÉ BOČNÍ KRYTKY; VNĚJŠÍ - MATERIÁL DLE STÁVAJÍCÍHO PARAPETU MĚĎ/POZINK RŠ 150 - 200 MM, V MÍSTĚ VÝSKYTU DVOJICE/TROJICE OKEN VEDLE SEBE BUDE LIŠTA Z JEDNOHO KUSU PODKLADNÍ PROFIL TL. 30 mm, ROZŠÍŘOVACÍ PROFIL 2x 50 mm



**TYP 3.**

**PLASTOVÉ OKNO JEDNOKŘÍDLÉ**

RÁM 675+2x30 / 1720+50+30

**PODLAŽÍ MONTÁŽNÍ MÍSTO OTEVÍRÁNÍ**

1.N.P. OKNO 35/27 P

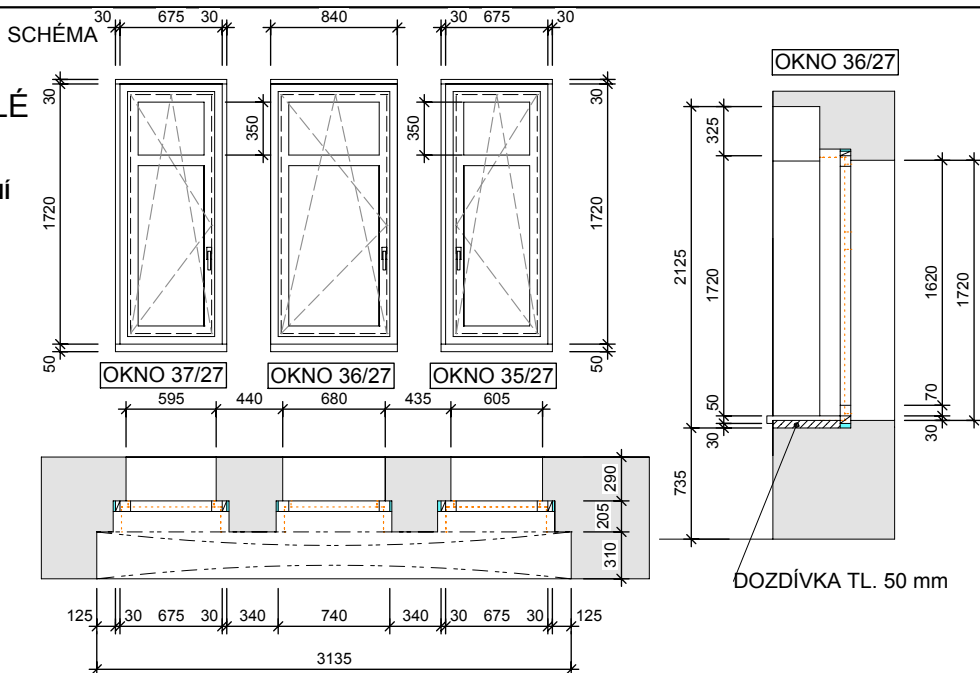
1.N.P. OKNO 37/27 L

CELKEM 2 KS

RÁM 840 / 1720+50+30

1.N.P. OKNO 48/45 L

CELKEM 1 KS



**SPECIFIKACE**

- POPIS** PLASTOVÝ VÍCEKOMOROVÝ SYSTÉM, MAX. SOUČINITEL PROSTUPU TEPLA CELOU KCÍ. UW= 1,2 W/M2K  
RÁM OKNA JE BEZ ČLENĚNÍ, KŘÍDLA OTEVÍRAVÉ OTOČNÉ SKLÁPĚCÍ JE DĚLENO PŘÍČKAMI ,  
DVOJITÉ TĚSNĚNÍ
- ZASKLENÍ** IZOLAČNÍ DVOJSKLO, DISTANČNÍ RÁMEČEK PLASTOVÝ, MAX. UG= 1,1 W/M2K-1
- KOVÁNÍ** SOUČÁSTÍ DODÁVKY KLIKY, KOVÁNÍ CELOOBVODOVÉKOVÁNÍ S MIKROVENTILACÍ, POJISTKA PROTI OTÁČENÍ KLIKY
- POVRCH** RÁM A KŘÍDLA BÍLÝ, KLIKY STŘÍBRNÝ, PARAPET VNITŘ. BÍLÝ MAT, VNĚJŠÍ PŘECHODOVÁ LIŠTA DLE AKT. PARAPETU
- DOPLŇKY** SOUČÁSTÍ DODÁVKY OKEN JSOU VNITŘNÍ PARAPETY A VNĚJŠÍ KLEMPÍŘSKÉ LIŠTY PRO NAPOJENÍ STÁVAJÍCÍCH PARAPETŮ :  
VNITŘNÍ - PLASTOVÉ, BARVABÍLÁ, PLASTOVÉ BOČNÍ KRYTKY;  
VNĚJŠÍ - MATERIÁL DLE STÁVAJÍCÍHO PARAPETU MĚĐ/POZINK RŠ 150 - 200 MM,  
V MÍSTĚ VÝSKYTU DVOJICE/TROJICE OKEN VEDLE SEBE BUDE LIŠTA Z JEDNOHO KUSU  
PODKLADNÍ PROFIL TL. 50 mm, ROZŠÍŘUJÍCÍ PROFIL 30 mm, VRCHNÍ ROZŠÍŘUJÍCÍ PROFIL 30 mm

**TYP 4.**

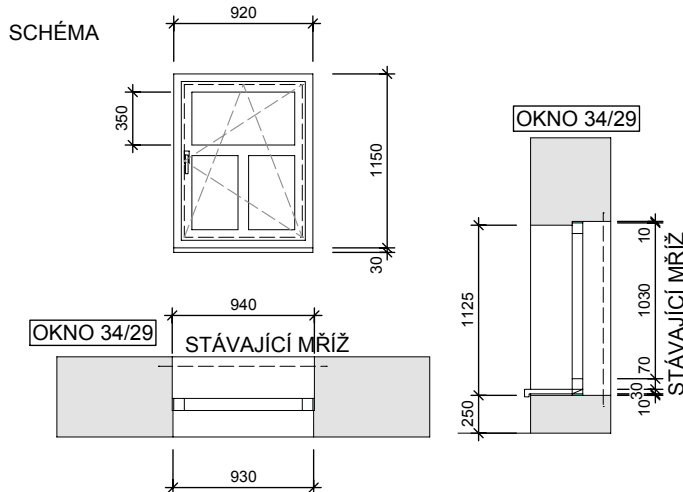
**PLASTOVÉ OKNO JEDNOKŘÍDLÉ**

RÁM 920/1150+30

**PODLAŽÍ MONTÁŽNÍ MÍSTO OTEVÍRÁNÍ**

1.N.P. OKNO 34/29 P

CELKEM 1 KS



**SPECIFIKACE**

- POPIS** PLASTOVÝ VÍCEKOMOROVÝ SYSTÉM, MAX. SOUČINITEL PROSTUPU TEPLA CELOU KCÍ. UW= 1,2 W/M2K  
RÁM OKNA JE BEZ ČLENĚNÍ, KŘÍDLA OTEVÍRAVÉ OTOČNÉ SKLÁPĚCÍ JE DĚLENO PŘÍČKAMI VE TVARU "T",  
DVOJITÉ TĚSNĚNÍ
- ZASKLENÍ** IZOLAČNÍ DVOJSKLO, DISTANČNÍ RÁMEČEK PLASTOVÝ, MAX. UG= 1,1 W/M2K-1
- KOVÁNÍ** SOUČÁSTÍ DODÁVKY KLIKY, KOVÁNÍ CELOOBVODOVÉKOVÁNÍ S MIKROVENTILACÍ, POJISTKA PROTI OTÁČENÍ KLIKY
- POVRCH** RÁM A KŘÍDLA BÍLÝ, KLIKY STŘÍBRNÝ, PARAPET VNITŘ. BÍLÝ MAT, VNĚJŠÍ PŘECHODOVÁ LIŠTA DLE AKT. PARAPETU
- DOPLŇKY** SOUČÁSTÍ DODÁVKY OKEN JSOU VNITŘNÍ PARAPETY A VNĚJŠÍ KLEMPÍŘSKÉ LIŠTY PRO NAPOJENÍ STÁVAJÍCÍCH PARAPETŮ :  
VNITŘNÍ - PLASTOVÉ, BARVABÍLÁ, PLASTOVÉ BOČNÍ KRYTKY;  
VNĚJŠÍ - MATERIÁL DLE STÁVAJÍCÍHO PARAPETU MĚĐ/POZINK RŠ 150 - 200 MM,  
V MÍSTĚ VÝSKYTU DVOJICE/TROJICE OKEN VEDLE SEBE BUDE LIŠTA Z JEDNOHO KUSU  
PODKLADNÍ PROFIL TL. 30 mm,

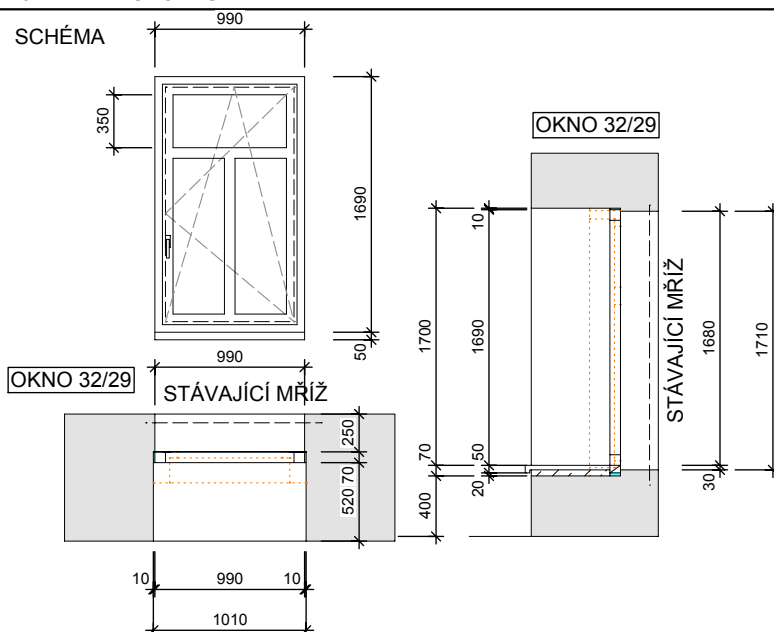
## TYP 5.

## PLASTOVÉ OKNO JEDNOKŘÍDLÉ

RÁM 990/1690+50

PODLAŽÍ	MONTÁŽNÍ MÍSTO	OTEVÍRÁNÍ
1.N.P.	OKNO 32/29	P
1.N.P.	OKNO 33/29	L

CELKEM 2 KS



## SPECIFIKACE

- POPIS** PLASTOVÝ VÍCEKOMOROVÝ SYSTÉM, MAX. SOUČINITEL PROSTUPU TEPLA CELOU KCÍ.  $UW= 1,2 \text{ W/M}^2\text{K}$   
RÁM OKNA JE BEZ ČLENĚNÍ, KŘÍDLO OTEVÍRAVÉ OTOČNÉ SKLÁPĚCÍ JE DĚLENO PŘÍČKAMI VE TVARU "T",  
DVOJITÉ TĚSNĚNÍ
- ZASKLENÍ** IZOLAČNÍ DVOJSKLO, DISTANČNÍ RÁMEČEK PLASTOVÝ, MAX.  $UG= 1,1 \text{ W/M}^2\text{K-1}$
- KOVANÍ** SOUČÁSTÍ DODÁVKY KLIKY, KOVÁNÍ CELOOBVODOVÉKOVÁNÍ S MIKROVENTILACÍ, POJISTKA PROTI OTÁČENÍ KLIKY
- POVRCH** RÁM A KŘÍDLA BÍLÝ, KLIKY STŘÍBRNÝ, PARAPET VNITŘ. BÍLÝ MAT, VNĚJŠÍ PŘECHODOVÁ LIŠTA DLE AKT. PARAPETU
- DOPLŇKY** SOUČÁSTÍ DODÁVKY OKEN JSOU VNITŘNÍ PARAPETY A VNĚJŠÍ KLEMPÍŘSKÉ LIŠTY PRO NAPOJENÍ STÁVAJÍCÍCH PARAPETŮ :  
VNITŘNÍ - PLASTOVÉ, BARVABÍLÁ, PLASTOVÉ BOČNÍ KRYTKY;  
VNĚJŠÍ - MATERIÁL DLE STÁVAJÍCÍHO PARAPETU MĚĐ/POZINK RŠ 150 - 200 MM,  
V MÍSTĚ VÝSKYTU DVOJICE/TROJICE OKEN VEDLE SEBE BUDE LIŠTA Z JEDNOHO KUSU  
PODKLADNÍ PROFIL TL. 50 mm,

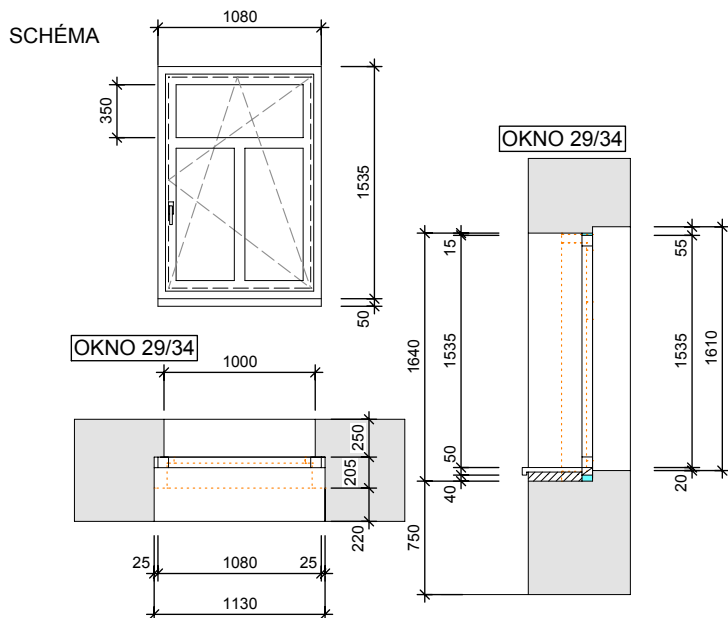
## TYP 6.

## PLASTOVÉ OKNO JEDNOKŘÍDLÉ

RÁM 1080/1535+50

PODLAŽÍ	MONTÁŽNÍ MÍSTO	OTEVÍRÁNÍ
1.N.P.	OKNO 29/34	P

CELKEM 1 KS



## SPECIFIKACE

- POPIS** PLASTOVÝ VÍCEKOMOROVÝ SYSTÉM, MAX. SOUČINITEL PROSTUPU TEPLA CELOU KCÍ.  $UW= 1,2 \text{ W/M}^2\text{K}$   
RÁM OKNA JE BEZ ČLENĚNÍ, KŘÍDLO OTEVÍRAVÉ OTOČNÉ SKLÁPĚCÍ JE DĚLENO PŘÍČKAMI VE TVARU "T",  
DVOJITÉ TĚSNĚNÍ
- ZASKLENÍ** IZOLAČNÍ DVOJSKLO, DISTANČNÍ RÁMEČEK PLASTOVÝ, MAX.  $UG= 1,1 \text{ W/M}^2\text{K-1}$
- KOVANÍ** SOUČÁSTÍ DODÁVKY KLIKY, KOVÁNÍ CELOOBVODOVÉKOVÁNÍ S MIKROVENTILACÍ, POJISTKA PROTI OTÁČENÍ KLIKY
- POVRCH** RÁM A KŘÍDLA BÍLÝ, KLIKY STŘÍBRNÝ, PARAPET VNITŘ. BÍLÝ MAT, VNĚJŠÍ PŘECHODOVÁ LIŠTA DLE AKT. PARAPETU
- DOPLŇKY** SOUČÁSTÍ DODÁVKY OKEN JSOU VNITŘNÍ PARAPETY A VNĚJŠÍ KLEMPÍŘSKÉ LIŠTY PRO NAPOJENÍ STÁVAJÍCÍCH PARAPETŮ :  
VNITŘNÍ - PLASTOVÉ, BARVABÍLÁ, PLASTOVÉ BOČNÍ KRYTKY;  
VNĚJŠÍ - MATERIÁL DLE STÁVAJÍCÍHO PARAPETU MĚĐ/POZINK RŠ 150 - 200 MM,  
V MÍSTĚ VÝSKYTU DVOJICE/TROJICE OKEN VEDLE SEBE BUDE LIŠTA Z JEDNOHO KUSU  
PODKLADNÍ PROFIL TL. 50 mm,

## TYP 7.

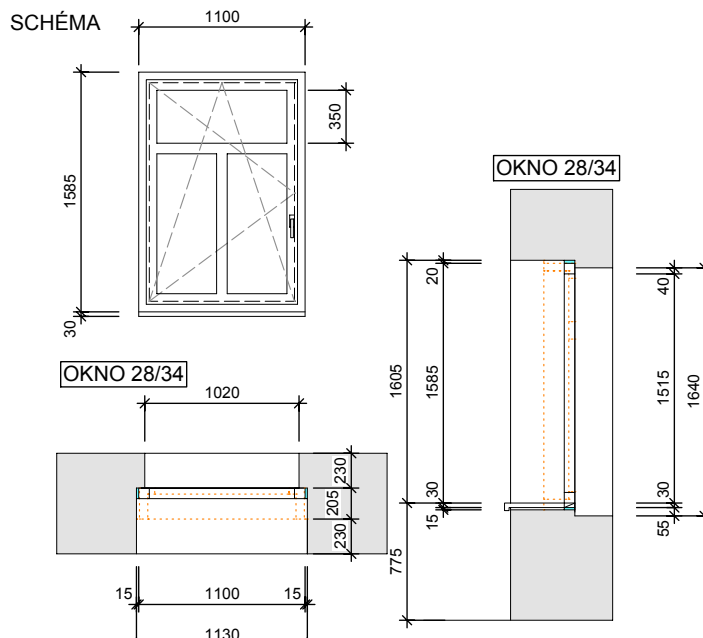
## PLASTOVÉ OKNO JEDNOKŘÍDLÉ

RÁM 1100/1585+30

PODLAŽÍ MONTÁŽNÍ MÍSTO OTEVÍRÁNÍ

1.N.P. OKNO 28/34 L

CELKEM 1 KS



## SPECIFIKACE

- POPIS** PLASTOVÝ VÍCEKOMOROVÝ SYSTÉM, MAX. SOUČINITEL PROSTUPU TEPLA CELOU KCÍ.  $UW= 1,2 \text{ W/M}^2\text{K}$   
RÁM OKNA JE BEZ ČLENĚNÍ, KŘÍDLO OTEVÍRAVÉ OTOČNÉ SKLÁPĚCÍ JE DĚLENO PŘÍČKAMI VE TVARU "T",  
DVOJITÉ TĚSNĚNÍ
- ZASKLENÍ** IZOLAČNÍ DVOJSKLO, DISTANČNÍ RÁMEČEK PLASTOVÝ, MAX.  $UG= 1,1 \text{ W/M}^2\text{K-1}$
- KOVANÍ** SOUČÁSTÍ DODÁVKY KLIKY, KOVÁNÍ CELOOBVODOVÉKOVÁNÍ S MIKROVENTILACÍ, POJISTKA PROTI OTÁČENÍ KLIKY
- POVRCH** RÁM A KŘÍDLA BÍLÝ, KLIKY STŘÍBRNÝ, PARAPET VNITŘ. BÍLÝ MAT, VNĚJŠÍ PŘECHODOVÁ LIŠTA DLE AKT. PARAPETU
- DOPLŇKY** SOUČÁSTÍ DODÁVKY OKEN JSOU VNITŘNÍ PARAPETY A VNĚJŠÍ KLEMPÍŘSKÉ LIŠTY PRO NAPOJENÍ STÁVAJÍCÍCH PARAPETŮ :  
VNITŘNÍ - PLASTOVÉ, BARVABÍLA, PLASTOVÉ BOČNÍ KRYTKY;  
VNĚJŠÍ - MATERIÁL DLE STÁVAJÍCÍHO PARAPETU MĚĎ/POZINK RŠ 150 - 200 MM,  
V MÍSTĚ VÝSKYTU DVOJICE/TROJICE OKEN VEDLE SEBE BUDE LIŠTA Z JEDNOHO KUSU  
PODKLADNÍ PROFIL TL. 30 mm,

## TYP 8.

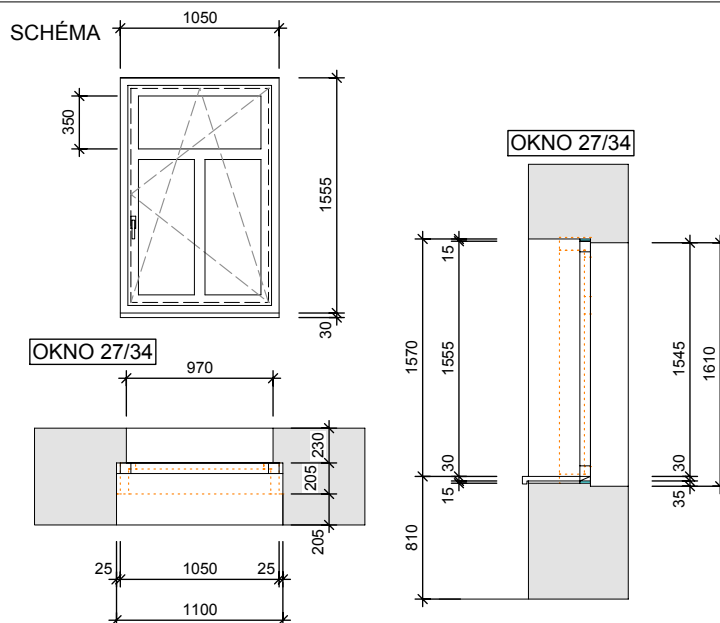
## PLASTOVÉ OKNO JEDNOKŘÍDLÉ

RÁM 1050/1555+30

PODLAŽÍ MONTÁŽNÍ MÍSTO OTEVÍRÁNÍ

1.N.P. OKNO 27/34 P

CELKEM 1 KS



## SPECIFIKACE

- POPIS** PLASTOVÝ VÍCEKOMOROVÝ SYSTÉM, MAX. SOUČINITEL PROSTUPU TEPLA CELOU KCÍ.  $UW= 1,2 \text{ W/M}^2\text{K}$   
RÁM OKNA JE BEZ ČLENĚNÍ, KŘÍDLO OTEVÍRAVÉ OTOČNÉ SKLÁPĚCÍ JE DĚLENO PŘÍČKAMI VE TVARU "T",  
DVOJITÉ TĚSNĚNÍ
- ZASKLENÍ** IZOLAČNÍ DVOJSKLO, DISTANČNÍ RÁMEČEK PLASTOVÝ, MAX.  $UG= 1,1 \text{ W/M}^2\text{K-1}$
- KOVANÍ** SOUČÁSTÍ DODÁVKY KLIKY, KOVÁNÍ CELOOBVODOVÉKOVÁNÍ S MIKROVENTILACÍ, POJISTKA PROTI OTÁČENÍ KLIKY
- POVRCH** RÁM A KŘÍDLA BÍLÝ, KLIKY STŘÍBRNÝ, PARAPET VNITŘ. BÍLÝ MAT, VNĚJŠÍ PŘECHODOVÁ LIŠTA DLE AKT. PARAPETU
- DOPLŇKY** SOUČÁSTÍ DODÁVKY OKEN JSOU VNITŘNÍ PARAPETY A VNĚJŠÍ KLEMPÍŘSKÉ LIŠTY PRO NAPOJENÍ STÁVAJÍCÍCH PARAPETŮ :  
VNITŘNÍ - PLASTOVÉ, BARVABÍLA, PLASTOVÉ BOČNÍ KRYTKY;  
VNĚJŠÍ - MATERIÁL DLE STÁVAJÍCÍHO PARAPETU MĚĎ/POZINK RŠ 150 - 200 MM,  
V MÍSTĚ VÝSKYTU DVOJICE/TROJICE OKEN VEDLE SEBE BUDE LIŠTA Z JEDNOHO KUSU  
PODKLADNÍ PROFIL TL. 30 mm,

**TYP 9.**
**PLASTOVÉ OKNO JEDNOKŘÍDLÉ**

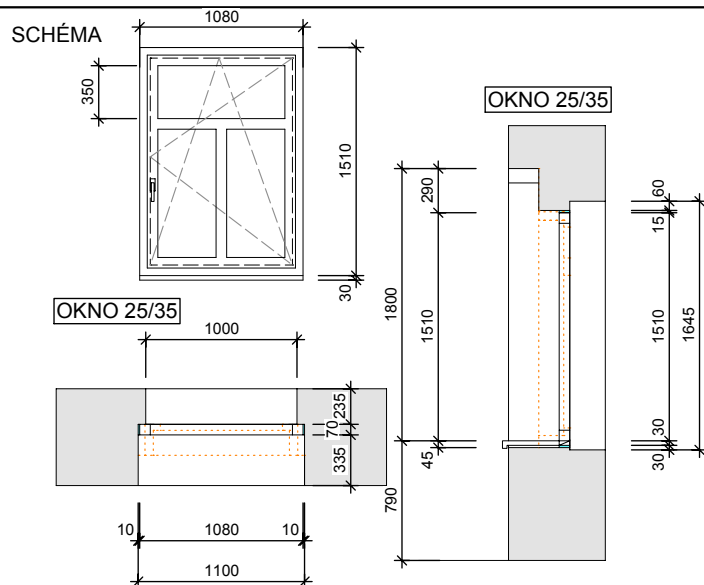
RÁM 1080/1510+30

**PODLAŽÍ MONTÁŽNÍ MÍSTO OTEVÍRÁNÍ**

1.N.P. OKNO 25/35 P

1.N.P. OKNO 26/35 L

CELKEM 2 KS


**SPECIFIKACE**

- POPIS** PLASTOVÝ VÍCEKOMOROVÝ SYSTÉM, MAX. SOUČINITEL PROSTUPU TEPLA CELOU KCÍ. UW= 1,2 W/M2K  
RÁM OKNA JE BEZ ČLENĚNÍ, KŘÍDLO OTEVÍRAVÉ OTOČNĚ SKLÁPĚCÍ JE DĚLENO PŘÍČKAMI VE TVARU "T",  
DVOJITÉ TĚSNĚNÍ
- ZASKLENÍ** IZOLAČNÍ DVOJSKLO, DISTANČNÍ RÁMEČEK PLASTOVÝ, MAX. UG= 1,1 W/M2K-1
- KOVÁNÍ** SOUČÁSTÍ DODÁVKY KLIKY, KOVÁNÍ CELOOBVODOVÉKOVÁNÍ S MIKROVENTILACÍ, POJISTKA PROTI OTÁČENÍ KLIKY
- POVRCH** RÁM A KŘÍDLA BÍLÝ, KLIKY STŘÍBRNÝ, PARAPET VNITŘ. BÍLÝ MAT, VNĚJŠÍ PŘECHODOVÁ LIŠTA DLE AKT. PARAPETU
- DOPLŇKY** SOUČÁSTÍ DODÁVKY OKEN JSOU VNITŘNÍ PARAPETY A VNĚJŠÍ KLEMPÍŘSKÉ LIŠTY PRO NAPOJENÍ STÁVAJÍCÍCH PARAPETŮ :  
VNITŘNÍ - PLASTOVÉ, BARVABÍLÁ, PLASTOVÉ BOČNÍ KRYTKY;  
VNĚJŠÍ - MATERIÁL DLE STÁVAJÍCÍHO PARAPETU MĚĎ/POZINK RŠ 150 - 200 MM,  
V MÍSTĚ VÝSKYTU DVOJICE/TROJICE OKEN VEDLE SEBE BUDE LIŠTA Z JEDNOHO KUSU  
PODKLADNÍ PROFIL TL. 30 mm,

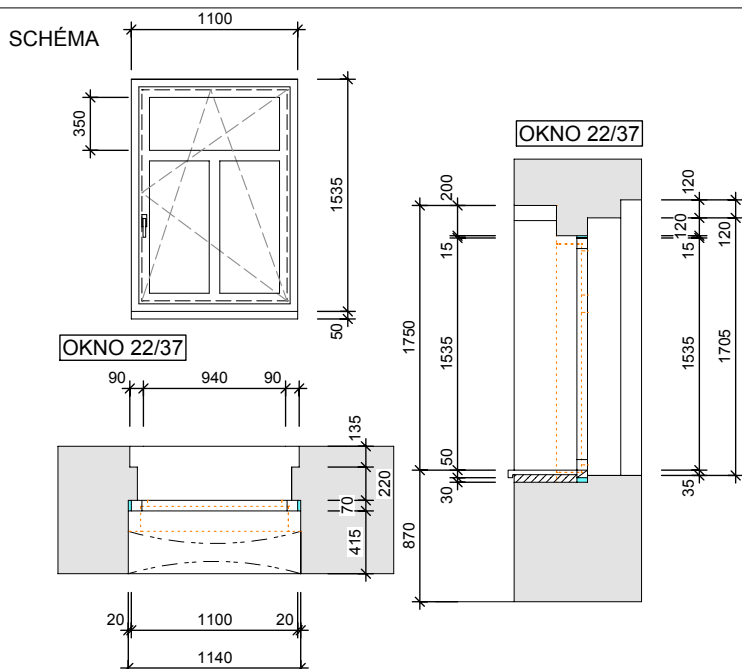
**TYP 10.**
**PLASTOVÉ OKNO JEDNOKŘÍDLÉ**

RÁM 1100/1535+50

**PODLAŽÍ MONTÁŽNÍ MÍSTO OTEVÍRÁNÍ**

1.N.P. OKNO 22/37 P

CELKEM 1 KS


**SPECIFIKACE**

- POPIS** PLASTOVÝ VÍCEKOMOROVÝ SYSTÉM, MAX. SOUČINITEL PROSTUPU TEPLA CELOU KCÍ. UW= 1,2 W/M2K  
RÁM OKNA JE BEZ ČLENĚNÍ, KŘÍDLO OTEVÍRAVÉ OTOČNĚ SKLÁPĚCÍ JE DĚLENO PŘÍČKAMI VE TVARU "T",  
DVOJITÉ TĚSNĚNÍ
- ZASKLENÍ** IZOLAČNÍ DVOJSKLO, DISTANČNÍ RÁMEČEK PLASTOVÝ, MAX. UG= 1,1 W/M2K-1
- KOVÁNÍ** SOUČÁSTÍ DODÁVKY KLIKY, KOVÁNÍ CELOOBVODOVÉKOVÁNÍ S MIKROVENTILACÍ, POJISTKA PROTI OTÁČENÍ KLIKY
- POVRCH** RÁM A KŘÍDLA BÍLÝ, KLIKY STŘÍBRNÝ, PARAPET VNITŘ. BÍLÝ MAT, VNĚJŠÍ PŘECHODOVÁ LIŠTA DLE AKT. PARAPETU
- DOPLŇKY** SOUČÁSTÍ DODÁVKY OKEN JSOU VNITŘNÍ PARAPETY A VNĚJŠÍ KLEMPÍŘSKÉ LIŠTY PRO NAPOJENÍ STÁVAJÍCÍCH PARAPETŮ :  
VNITŘNÍ - PLASTOVÉ, BARVABÍLÁ, PLASTOVÉ BOČNÍ KRYTKY;  
VNĚJŠÍ - MATERIÁL DLE STÁVAJÍCÍHO PARAPETU MĚĎ/POZINK RŠ 150 - 200 MM,  
V MÍSTĚ VÝSKYTU DVOJICE/TROJICE OKEN VEDLE SEBE BUDE LIŠTA Z JEDNOHO KUSU  
PODKLADNÍ PROFIL TL. 50 mm,

**TYP 11.**
**PLASTOVÉ OKNO JEDNOKŘÍDLÉ**

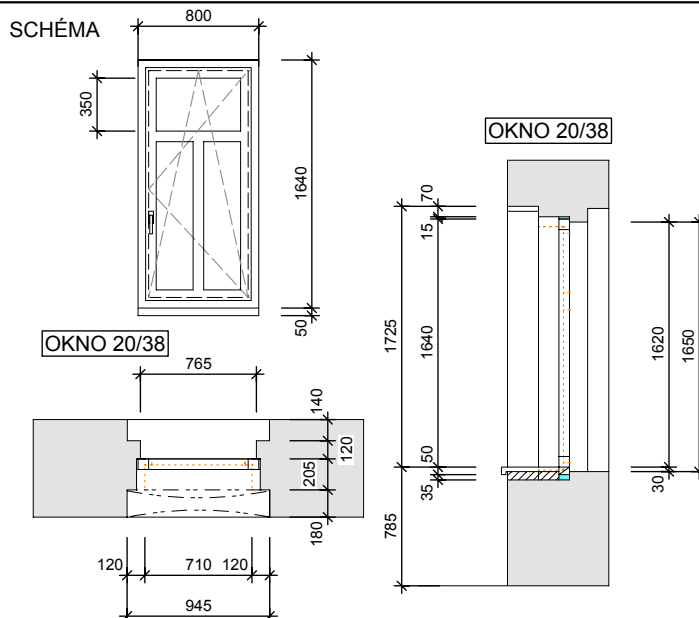
RÁM 800/1640+50

PODLAŽÍ	MONTÁŽNÍ MÍSTO	OTEVÍRÁNÍ
1.N.P.	OKNO 20/38	P
1.N.P.	OKNO 21/38	L
1.N.P.	OKNO 23/36	P
1.N.P.	OKNO 24/36	L

CELKEM 4 KS

**SPECIFIKACE**

POPIS	PLASTOVÝ VÍCEKOMOROVÝ SYSTÉM, MAX. SOUČINITEL PROSTUPU TEPLA CELOU KCÍ. $UW = 1,2 \text{ W/M}^2\text{K}$ RÁM OKNA JE BEZ ČLENĚNÍ, KŘÍDLO OTEVÍRAVÉ OTOČNÉ SKLÁPĚCÍ JE DĚLENO PŘÍČKAMI VE TVARU "T", DVOJITÉ TĚSNĚNÍ
ZASKLENÍ	IZOLAČNÍ DVOJSKLO, DISTANČNÍ RÁMEČEK PLASTOVÝ, MAX. $UG = 1,1 \text{ W/M}^2\text{K-1}$
KOVÁNÍ	SOUČÁSTÍ DODÁVKY KLIKY, KOVÁNÍ CELOOBVODOVÉ KOVÁNÍ S MIKROVENTILACÍ, POJISTKA PROTI OTÁČENÍ KLIKY
POVRCH	RÁM A KŘÍDLA BÍLÝ, KLIKY STŘÍBRNÝ, PARAPET VNITŘ. BÍLÝ MAT, VNĚJŠÍ PŘECHODOVÁ LIŠTA DLE AKT. PARAPETU
DOPLŇKY	SOUČÁSTÍ DODÁVKY OKEN JSOU VNITŘNÍ PARAPETY A VNĚJŠÍ KLEMPÍŘSKÉ LIŠTY PRO NAPOJENÍ STÁVAJÍCÍCH PARAPETŮ : VNITŘNÍ - PLASTOVÉ, BARVABÍLÁ, PLASTOVÉ BOČNÍ KRYTKY; VNĚJŠÍ - MATERIÁL DLE STÁVAJÍCÍHO PARAPETU MĚŘ/POZINK RŠ 150 - 200 MM, V MÍSTĚ VÝSKYTU DVOJICE/TROJICE OKEN VEDLE SEBE BUDE LIŠTA Z JEDNOHO KUSU PODKLADNÍ PROFIL TL. 50 mm,


**TYP 12.**
**PLASTOVÉ OKNO JEDNOKŘÍDLÉ**

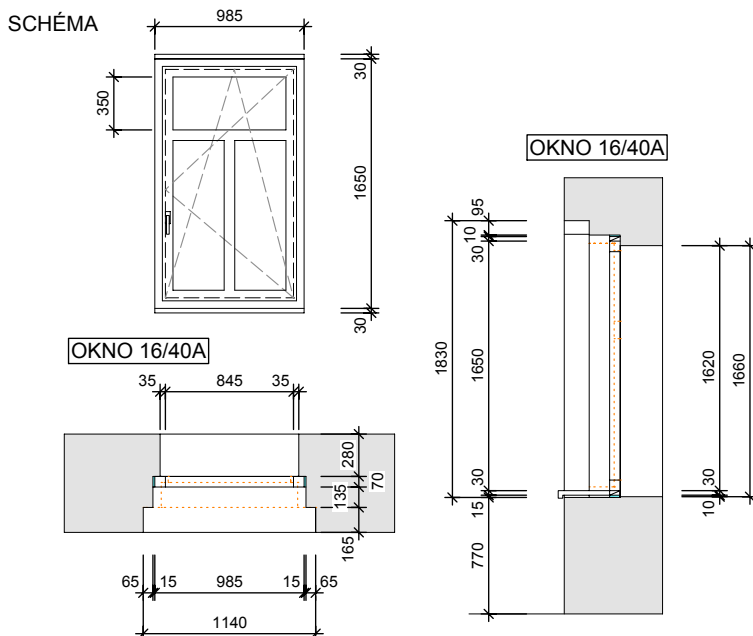
RÁM 985/1650+30+30

PODLAŽÍ	MONTÁŽNÍ MÍSTO	OTEVÍRÁNÍ
1.N.P.	OKNO 16/40A	P
1.N.P.	OKNO 17/40A	L
1.N.P.	OKNO 18/39	P
1.N.P.	OKNO 19/39	L

CELKEM 4 KS

**SPECIFIKACE**

POPIS	PLASTOVÝ VÍCEKOMOROVÝ SYSTÉM, MAX. SOUČINITEL PROSTUPU TEPLA CELOU KCÍ. $UW = 1,2 \text{ W/M}^2\text{K}$ RÁM OKNA JE BEZ ČLENĚNÍ, KŘÍDLO OTEVÍRAVÉ OTOČNÉ SKLÁPĚCÍ JE DĚLENO PŘÍČKAMI VE TVARU "T", DVOJITÉ TĚSNĚNÍ
ZASKLENÍ	IZOLAČNÍ DVOJSKLO, DISTANČNÍ RÁMEČEK PLASTOVÝ, MAX. $UG = 1,1 \text{ W/M}^2\text{K-1}$
KOVÁNÍ	SOUČÁSTÍ DODÁVKY KLIKY, KOVÁNÍ CELOOBVODOVÉ KOVÁNÍ S MIKROVENTILACÍ, POJISTKA PROTI OTÁČENÍ KLIKY
POVRCH	RÁM A KŘÍDLA BÍLÝ, KLIKY STŘÍBRNÝ, PARAPET VNITŘ. BÍLÝ MAT, VNĚJŠÍ PŘECHODOVÁ LIŠTA DLE AKT. PARAPETU
DOPLŇKY	SOUČÁSTÍ DODÁVKY OKEN JSOU VNITŘNÍ PARAPETY A VNĚJŠÍ KLEMPÍŘSKÉ LIŠTY PRO NAPOJENÍ STÁVAJÍCÍCH PARAPETŮ : VNITŘNÍ - PLASTOVÉ, BARVABÍLÁ, PLASTOVÉ BOČNÍ KRYTKY; VNĚJŠÍ - MATERIÁL DLE STÁVAJÍCÍHO PARAPETU MĚŘ/POZINK RŠ 150 - 200 MM, V MÍSTĚ VÝSKYTU DVOJICE/TROJICE OKEN VEDLE SEBE BUDE LIŠTA Z JEDNOHO KUSU PODKLADNÍ PROFIL TL. 30 mm, VRCHNÍ ROZŠÍŘUJÍCÍ PROFIL 30 mm



## TYP 13.

## PLASTOVÉ OKNO JEDNOKŘÍDLÉ

RÁM 1055/1650+50

PODLAŽÍ MONTÁŽNÍ MÍSTO OTEVÍRÁNÍ

1.N.P. OKNO 13/40A P

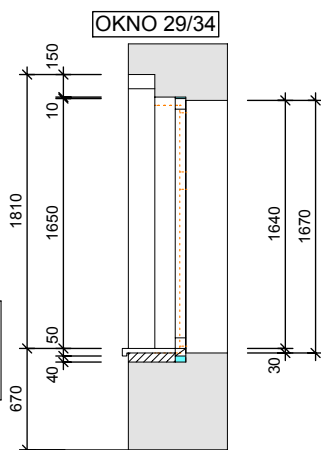
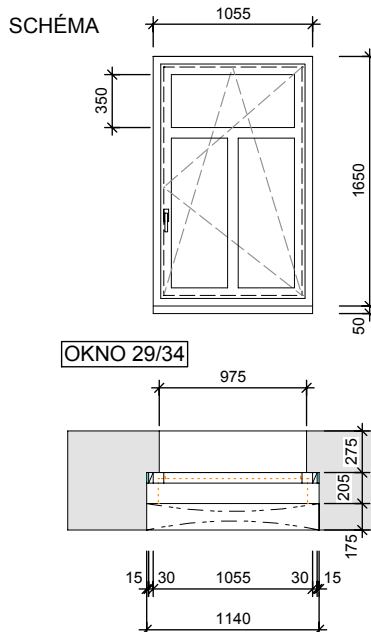
1.N.P. OKNO 14/40A L

1.N.P. OKNO 15/40A L

CELKEM 3 KS

## SPECIFIKACE

POPIS	PLASTOVÝ VÍCEKOMOROVÝ SYSTÉM, MAX. SOUČINTEL PROSTUPU TEPLA CELOU KCÍ. UW= 1,2 W/M2K RÁM OKNA JE BEZ ČLENĚNÍ, KŘÍDLO OTEVÍRAVÉ OTOČNÉ SKLÁPĚCÍ JE DĚLENO PŘÍČKAMI VE TVARU "T", DVOJITÉ TĚSNĚNÍ
ZASKLENÍ	IZOLAČNÍ DVOJSKLO, DISTANČNÍ RÁMEČEK PLASTOVÝ, MAX. UG= 1,1 W/M2K-1
KOVANÍ	SOUČÁSTÍ DODÁVKY KLIKY, KOVÁNÍ CELOOBVODOVÉKOVÁNÍ S MIKROVENTILACÍ, POJISTKA PROTI OTÁČENÍ KLIKY
POVRCH	RÁM A KŘÍDLA BÍLÝ, KLIKY STŘÍBRNÝ, PARAPET VNITŘ. BÍLÝ MAT, VNĚJŠÍ PŘECHODOVÁ LIŠTA DLE AKT. PARAPETU
DOPLŇKY	SOUČÁSTÍ DODÁVKY OKEN JSOU VNITŘNÍ PARAPETY A VNĚJŠÍ KLEMPÍŘSKÉ LIŠTY PRO NAPOJENÍ STÁVAJÍCÍCH PARAPETŮ : VNITŘNÍ - PLASTOVÉ, BARVABÍLA, PLASTOVÉ BOČNÍ KRYTKY; VNĚJŠÍ - MATERIÁL DLE STÁVAJÍCÍHO PARAPETU MĚŘ/POZINK RŠ 150 - 200 MM, V MÍSTĚ VÝSKYTU DVOJICE/TROJICE OKEN VEDLE SEBE BUDE LIŠTA Z JEDNOHO KUSU PODKLADNÍ PROFIL TL. 50 mm,



## TYP 14.

## PLASTOVÉ OKNO JEDNOKŘÍDLÉ

RÁM 1030+50+50 / 1590+30

PODLAŽÍ MONTÁŽNÍ MÍSTO OTEVÍRÁNÍ

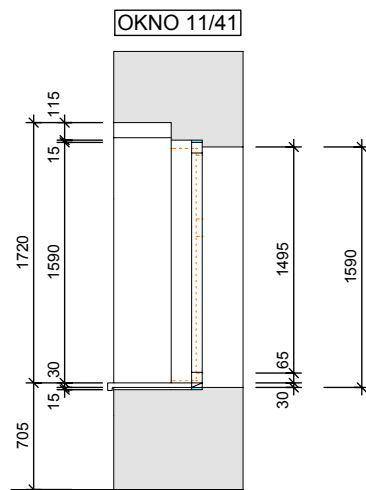
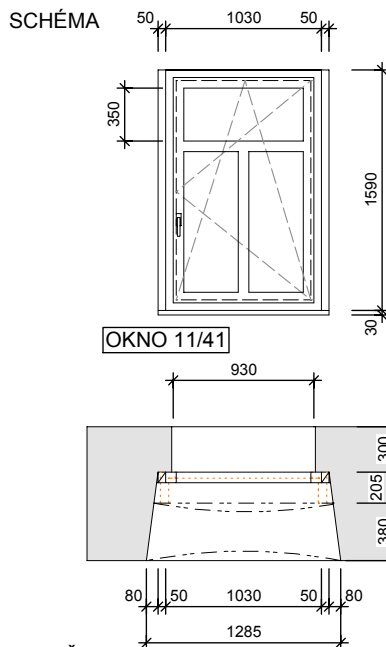
1.N.P. OKNO 11/41 P

1.N.P. OKNO 12/40 L

CELKEM 2 KS

## SPECIFIKACE

POPIS	PLASTOVÝ VÍCEKOMOROVÝ SYSTÉM, MAX. SOUČINTEL PROSTUPU TEPLA CELOU KCÍ. UW= 1,2 W/M2K RÁM OKNA JE BEZ ČLENĚNÍ, KŘÍDLO OTEVÍRAVÉ OTOČNÉ SKLÁPĚCÍ JE DĚLENO PŘÍČKAMI VE TVARU "T", DVOJITÉ TĚSNĚNÍ
ZASKLENÍ	IZOLAČNÍ DVOJSKLO, DISTANČNÍ RÁMEČEK PLASTOVÝ, MAX. UG= 1,1 W/M2K-1
KOVANÍ	SOUČÁSTÍ DODÁVKY KLIKY, KOVÁNÍ CELOOBVODOVÉKOVÁNÍ S MIKROVENTILACÍ, POJISTKA PROTI OTÁČENÍ KLIKY
POVRCH	RÁM A KŘÍDLA BÍLÝ, KLIKY STŘÍBRNÝ, PARAPET VNITŘ. BÍLÝ MAT, VNĚJŠÍ PŘECHODOVÁ LIŠTA DLE AKT. PARAPETU
DOPLŇKY	SOUČÁSTÍ DODÁVKY OKEN JSOU VNITŘNÍ PARAPETY A VNĚJŠÍ KLEMPÍŘSKÉ LIŠTY PRO NAPOJENÍ STÁVAJÍCÍCH PARAPETŮ : VNITŘNÍ - PLASTOVÉ, BARVABÍLA, PLASTOVÉ BOČNÍ KRYTKY; VNĚJŠÍ - MATERIÁL DLE STÁVAJÍCÍHO PARAPETU MĚŘ/POZINK RŠ 150 - 200 MM, V MÍSTĚ VÝSKYTU DVOJICE/TROJICE OKEN VEDLE SEBE BUDE LIŠTA Z JEDNOHO KUSU PODKLADNÍ PROFIL TL. 30 mm, BOČNÍ ROZŠÍŘUJÍCÍ PROFIL 2 X 50 mm



## TYP 15.

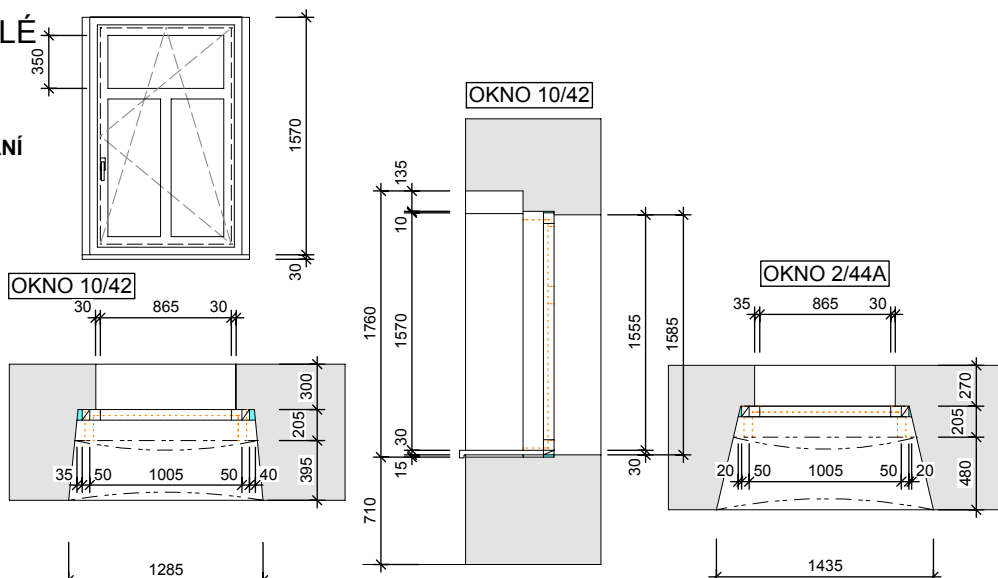
### PLASTOVÉ OKNO JEDNOKŘÍDLÉ

RÁM 1005+50+50 / 1570+30

PODLAŽÍ	MONTÁŽNÍ MÍSTO	OTEVÍRÁNÍ
1.N.P.	OKNO 1/44A	P
1.N.P.	OKNO 2/44A	L
1.N.P.	OKNO 3/44A	L
1.N.P.	OKNO 4/44A	P
1.N.P.	OKNO 10/42	L

CELKEM 5 KS

SCHÉMA 50 1005 50



#### SPECIFIKACE

- POPIS** PLASTOVÝ VÍCEKOMOROVÝ SYSTÉM, MAX. SOUČINITEL PROSTUPU TEPLA CELOU KCÍ. UW= 1,2 W/M2K  
RÁM OKNA JE BEZ ČLENĚNÍ, KŘÍDLO OTEVÍRAVÉ OTOČNĚ SKLÁPĚCÍ JE DĚLENO PŘÍČKAMI VE TVARU "T",  
DVOJITÉ TĚSNĚNÍ
- ZASKLENÍ** IZOLAČNÍ DVOJSKLO, DISTANČNÍ RÁMEČEK PLASTOVÝ, MAX. UG= 1,1 W/M2K-1
- KOVÁNÍ** SOUČÁSTÍ DODÁVKY KLIKY, KOVÁNÍ CELOOBVODOVÉKOVÁNÍ S MIKROVENTILACÍ, POJISTKA PROTI OTÁČENÍ KLIKY
- POVRCH** RÁM A KŘÍDLA BÍLÝ, KLIKY STŘÍBRNÝ, PARAPET VNITŘ. BÍLÝ MAT, VNĚJŠÍ PŘECHODOVÁ LIŠTA DLE AKT. PARAPETU
- DOPLŇKY** SOUČÁSTÍ DODÁVKY OKEN JSOU VNITŘNÍ PARAPETY A VNĚJŠÍ KLEMPÍŘSKÉ LIŠTY PRO NAPOJENÍ STÁVAJÍCÍCH PARAPETŮ :  
VNITŘNÍ - PLASTOVÉ, BARVABÍLÁ, PLASTOVÉ BOČNÍ KRYTKY;  
VNĚJŠÍ - MATERIÁL DLE STÁVAJÍCÍHO PARAPETU MĚĐ/POZINK RŠ 150 - 200 MM,  
V MÍSTĚ VÝSKYTU DVOJICE/TROJICE OKEN VEDLE SEBE BUDE LIŠTA Z JEDNOHO KUSU  
PODKLADNÍ PROFIL TL. 30 mm, BOČNÍ ROZŠÍŘUJÍCÍ PROFIL 2 X 50 mm

## TYP 16. TYP 17.

### PLASTOVÉ OKNO JEDNOKŘÍDLÉ

RÁM 650 / 1570+30

PODLAŽÍ	MONTÁŽNÍ MÍSTO	OTEVÍRÁNÍ
1.N.P.	OKNO 7/43	P
1.N.P.	OKNO 9/43	L

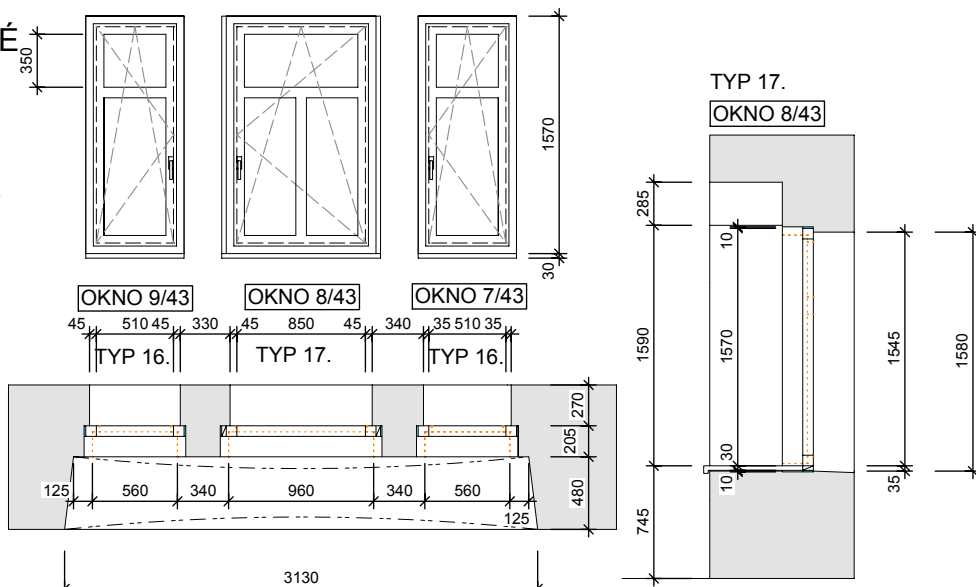
CELKEM 2 KS

RÁM 990+30+30 / 1570+30

1.N.P.	OKNO 8/43	P
--------	-----------	---

CELKEM 1 KS

SCHÉMA 650 30 990 30 650



#### SPECIFIKACE

- POPIS** PLASTOVÝ VÍCEKOMOROVÝ SYSTÉM, MAX. SOUČINITEL PROSTUPU TEPLA CELOU KCÍ. UW= 1,2 W/M2K  
RÁM OKNA JE BEZ ČLENĚNÍ, KŘÍDLO OTEVÍRAVÉ OTOČNĚ SKLÁPĚCÍ JE DĚLENO PŘÍČKAMI VE TVARU "T"/ -,  
DVOJITÉ TĚSNĚNÍ
- ZASKLENÍ** IZOLAČNÍ DVOJSKLO, DISTANČNÍ RÁMEČEK PLASTOVÝ, MAX. UG= 1,1 W/M2K-1
- KOVÁNÍ** SOUČÁSTÍ DODÁVKY KLIKY, KOVÁNÍ CELOOBVODOVÉKOVÁNÍ S MIKROVENTILACÍ, POJISTKA PROTI OTÁČENÍ KLIKY
- POVRCH** RÁM A KŘÍDLA BÍLÝ, KLIKY STŘÍBRNÝ, PARAPET VNITŘ. BÍLÝ MAT, VNĚJŠÍ PŘECHODOVÁ LIŠTA DLE AKT. PARAPETU
- DOPLŇKY** SOUČÁSTÍ DODÁVKY OKEN JSOU VNITŘNÍ PARAPETY A VNĚJŠÍ KLEMPÍŘSKÉ LIŠTY PRO NAPOJENÍ STÁVAJÍCÍCH PARAPETŮ :  
VNITŘNÍ - PLASTOVÉ, BARVABÍLÁ, PLASTOVÉ BOČNÍ KRYTKY;  
VNĚJŠÍ - MATERIÁL DLE STÁVAJÍCÍHO PARAPETU MĚĐ/POZINK RŠ 150 - 200 MM,  
V MÍSTĚ VÝSKYTU DVOJICE/TROJICE OKEN VEDLE SEBE BUDE LIŠTA Z JEDNOHO KUSU  
PODKLADNÍ PROFIL TL. 30 mm, BOČNÍ ROZŠÍŘUJÍCÍ PROFIL 2 X 30 mm



## TYP 18. TYP 19.

### PLASTOVÉ OKNO JEDNOKŘÍDLÉ

RÁM 1000+50 / 1575+30

PODLAŽÍ MONTÁŽNÍ MÍSTO OTEVÍRÁNÍ

RÁM 1000+50 / 1575+30

1.N.P. OKNO 6/44 P

CELKEM 1 KS

RÁM 1035+50 / 1575+30

1.N.P. OKNO 5/44 L

CELKEM 1 KS

#### SPECIFIKACE

PLASTOVÝ VÍCEKOMOROVÝ SYSTÉM, MAX. SOUČINITEL PROSTUPU TEPLA CELOU KCÍ.  $UW = 1,2 \text{ W/M}^2\text{K}$   
RÁM OKNA JE BEZ ČLENĚNÍ, KŘÍDLO OTEVÍRAVÉ OTOČNÉ SKLÁPĚCÍ JE DĚLENO PŘÍČKAMI VE TVARU "T",  
DVOJITÉ TĚSNĚNÍ

ZASKLENÍ IZOLAČNÍ DVOJSKLO, DISTANČNÍ RÁMEČEK PLASTOVÝ, MAX.  $UG = 1,1 \text{ W/M}^2\text{K-1}$ 

KOVÁNÍ SOUČÁSTÍ DODÁVKY KLIKY, KOVÁNÍ CELOOBVODOVÉ KOVÁNÍ S MIKROVENTILACÍ, POJISTKA PROTI OTÁČENÍ KLIKY

POVRCH RÁM A KŘÍDLA BÍLÝ, KLIKY STŘÍBRNÝ, PARAPET VNITŘ. BÍLÝ MAT, VNĚJŠÍ PŘECHODOVÁ LIŠTA DLE AKT. PARAPETU

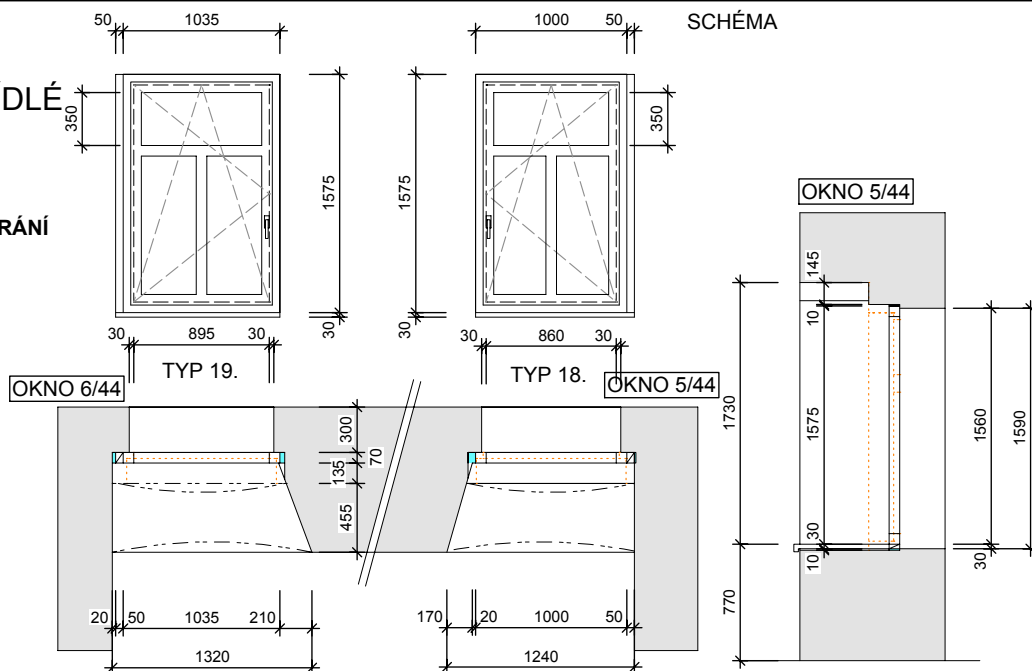
DOPLŇKY SOUČÁSTÍ DODÁVKY OKEN JSOU VNITŘNÍ PARAPETY A VNĚJŠÍ KLEMPÍŘSKÉ LIŠTY PRO NAPOJENÍ STÁVAJÍCÍCH PARAPETŮ :

VNITŘNÍ - PLASTOVÉ, BARVABÍLA, PLASTOVÉ BOČNÍ KRYTKY;

VNĚJŠÍ - MATERIÁL DLE STÁVAJÍCÍHO PARAPETU MĚŘ/POZINK RŠ 150 - 200 MM,

V MÍSTĚ VÝSKYTU DVOJICE/TROJICE OKEN VEDLE SEBE BUDE LIŠTA Z JEDNOHO KUSU

PODKLADNÍ PROFIL TL. 30 mm, BOČNÍ ROZŠÍŘUJÍCÍ PROFIL 1 X 50 mm



## TYP 20.

### PLASTOVÉ OKNO JEDNOKŘÍDLÉ

RÁM 1020+2x50 / 1790+30

PODLAŽÍ MONTÁŽNÍ MÍSTO OTEVÍRÁNÍ

2.N.P. OKNO 62/12 P

2.N.P. OKNO 63/12 P

2.N.P. OKNO 64/12 L

CELKEM 3 KS

#### SPECIFIKACE

POPIS PLASTOVÝ VÍCEKOMOROVÝ SYSTÉM, MAX. SOUČINITEL PROSTUPU TEPLA CELOU KCÍ.  $UW = 1,2 \text{ W/M}^2\text{K}$   
RÁM OKNA JE BEZ ČLENĚNÍ, KŘÍDLO OTEVÍRAVÉ OTOČNÉ SKLÁPĚCÍ JE DĚLENO PŘÍČKAMI VE TVARU "T",  
DVOJITÉ TĚSNĚNÍ

ZASKLENÍ IZOLAČNÍ DVOJSKLO, DISTANČNÍ RÁMEČEK PLASTOVÝ, MAX.  $UG = 1,1 \text{ W/M}^2\text{K-1}$ 

KOVÁNÍ SOUČÁSTÍ DODÁVKY KLIKY, KOVÁNÍ CELOOBVODOVÉ KOVÁNÍ S MIKROVENTILACÍ, POJISTKA PROTI OTÁČENÍ KLIKY

POVRCH RÁM A KŘÍDLA BÍLÝ, KLIKY STŘÍBRNÝ, PARAPET VNITŘ. BÍLÝ MAT, VNĚJŠÍ PŘECHODOVÁ LIŠTA DLE AKT. PARAPETU

DOPLŇKY SOUČÁSTÍ DODÁVKY OKEN JSOU VNITŘNÍ PARAPETY A VNĚJŠÍ KLEMPÍŘSKÉ LIŠTY PRO NAPOJENÍ STÁVAJÍCÍCH PARAPETŮ :

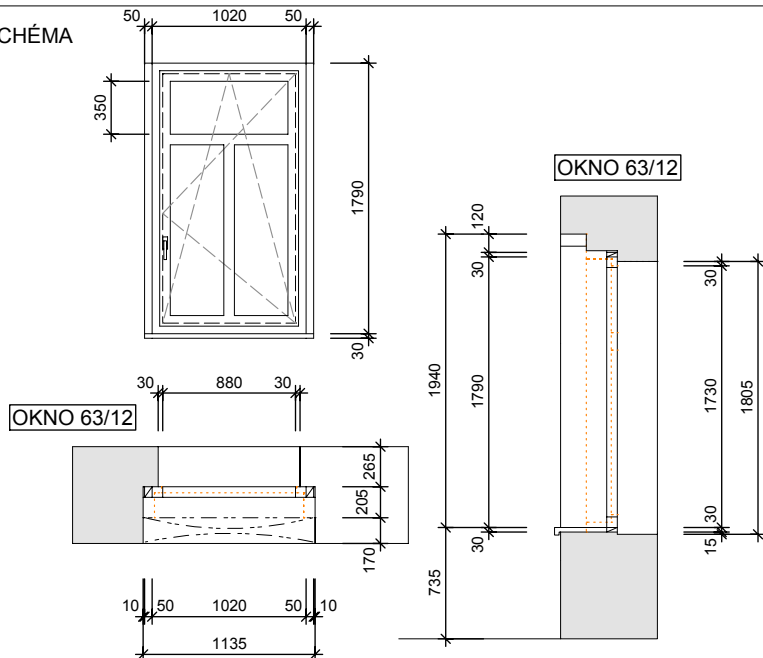
VNITŘNÍ - PLASTOVÉ, BARVABÍLA, PLASTOVÉ BOČNÍ KRYTKY;

VNĚJŠÍ - MATERIÁL DLE STÁVAJÍCÍHO PARAPETU MĚŘ/POZINK RŠ 150 - 200 MM,

V MÍSTĚ VÝSKYTU DVOJICE/TROJICE OKEN VEDLE SEBE BUDE LIŠTA Z JEDNOHO KUSU

PODKLADNÍ PROFIL TL. 30 mm, BOČNÍ ROZŠÍŘUJÍCÍ PROFIL 2 X 50 mm

#### SCHÉMA



## TYP 21.

## PLASTOVÉ OKNO JEDNOKŘÍDLÉ

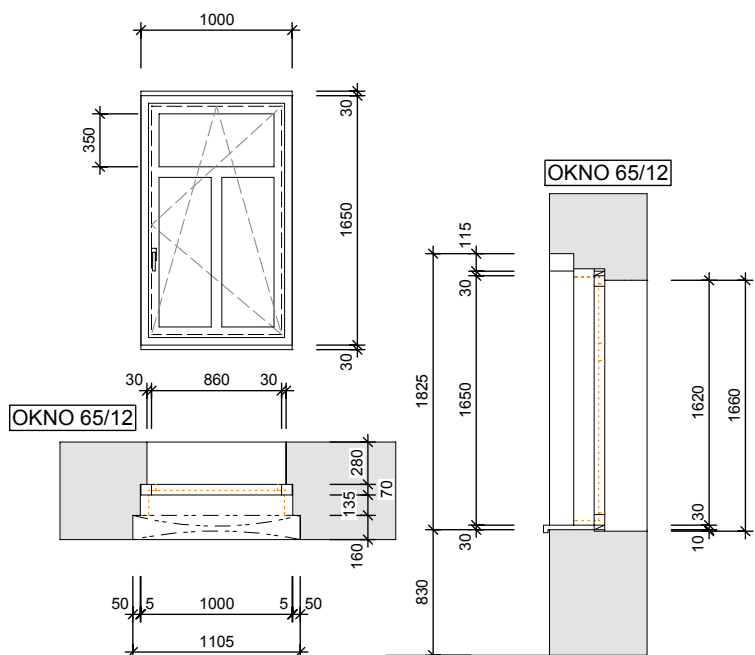
RÁM 1000 / 1650+2x 30

SCHÉMA

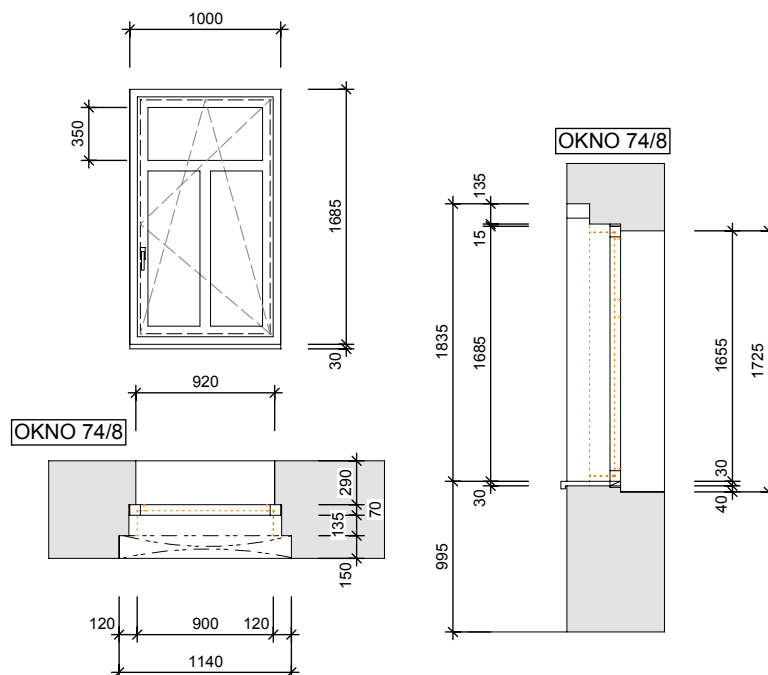
RÁM 1000 / 1650+2x 30

PODLAŽÍ	MONTÁŽNÍ MÍSTO	OTEVÍRÁNÍ
2.N.P.	OKNO 65/12	P
2.N.P.	OKNO 66/12	L
2.N.P.	OKNO 67/12	P
2.N.P.	OKNO 68/12	L
2.N.P.	OKNO 74/8	P
2.N.P.	OKNO 75/8	L

CELKEM 6 KS



RÁM 1000 / 1680+30



## SPECIFIKACE

POPIS	PLASTOVÝ VÍCEKOMOROVÝ SYSTÉM, MAX. SOUČINITEL PROSTUPU TEPLA CELOU KCÍ. UW= 1,2 W/M2K RÁM OKNA JE BEZ ČLENĚNÍ, KŘÍDLO OTEVÍRAVÉ OTOČNÉ SKLÁPĚCÍ JE DĚLENO PŘÍČKAMI VE TVARU "T", DVOJITÉ TĚSNĚNÍ
ZASKLENÍ	IZOLAČNÍ DVOJSKLO, DISTANČNÍ RÁMEČEK PLASTOVÝ, MAX. UG= 1,1 W/M2K-1
KOVANÍ	SOUČÁSTÍ DODÁVKY KLIKY, KOVÁNÍ CELOOBVODOVÉ KOVÁNÍ S MIKROVENTILACÍ, POJISTKA PROTI OTÁČENÍ KLIKY
POVRCH	RÁM A KŘÍDLA BÍLÝ, KLIKY STŘÍBRNÝ, PARAPET VNITŘ. BÍLÝ MAT, VNĚJŠÍ PŘECHODOVÁ LIŠTA DLE AKT. PARAPETU
DOPLŇKY	SOUČÁSTÍ DODÁVKY OKEN JSOU VNITŘNÍ PARAPETY A VNĚJŠÍ KLEMPÍŘSKÉ LIŠTY PRO NAPOJENÍ STÁVAJÍCÍCH PARAPETŮ : VNITŘNÍ - PLASTOVÉ, BARVABÍLÁ, PLASTOVÉ BOČNÍ KRYTKY; VNĚJŠÍ - MATERIÁL DLE STÁVAJÍCÍHO PARAPETU MĚŘ/POZINK RŠ 150 - 200 MM, V MÍSTĚ VÝSKYTU DVOJICE/TROJICE OKEN VEDLE SEBE BUDE LIŠTA Z JEDNOHO KUSU PODKLADNÍ PROFIL TL. 30 mm, HORNÍ ROZŠÍŘUJÍCÍ PROFIL 30 mm

## TYP 22. PLASTOVÉ OKNO JEDNOKŘÍDLÉ

RÁM 805 / 1700+30

**PODLAŽÍ**    **MONTÁŽNÍ MÍSTO**    **OTEVÍRÁNÍ**

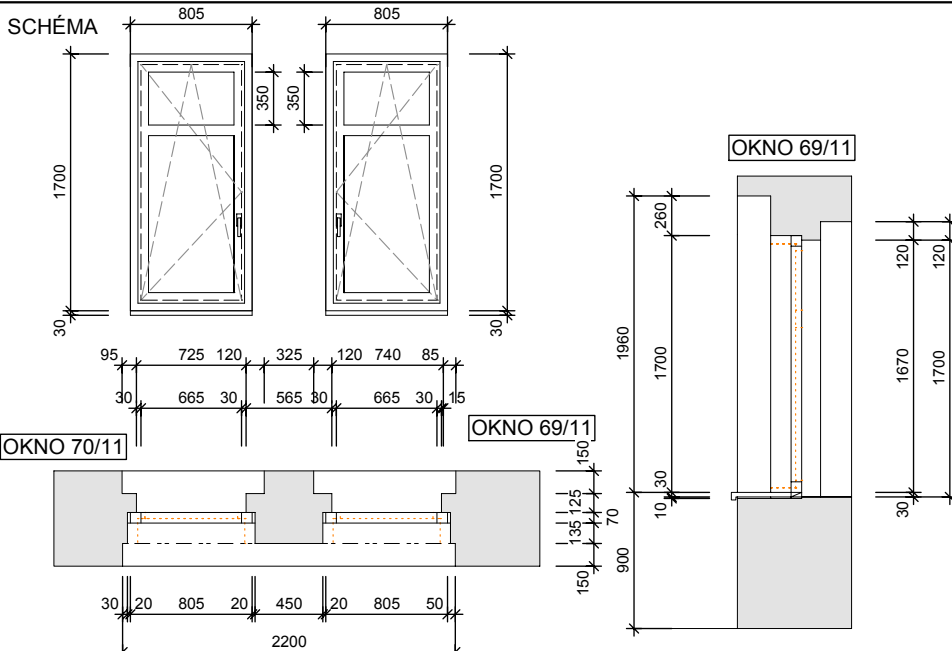
2.N.P.    OKNO 69/11    P

2.N.P.    OKNO 70/11    L

2.N.P.    OKNO 72/9    P

2.N.P.    OKNO 73/9    L

CELKEM 4 KS



### SPECIFIKACE

- POPIS**    PLASTOVÝ VÍCEKOMOROVÝ SYSTÉM, MAX. SOUČINTEL PROSTUPU TEPLA CELOU KCÍ.  $U_w = 1,2 \text{ W/M}^2\text{K}$   
RÁM OKNA JE BEZ ČLENĚNÍ, KŘÍDLO OTEVÍRAVÉ OTOČNÉ SKLÁPĚCÍ JE DÉLENO PŘÍČKOU, DVOJITÉ TĚSNĚNÍ
- ZASKLENÍ**    IZOLAČNÍ DVOJSKLO, DISTANČNÍ RÁMEČEK PLASTOVÝ, MAX.  $U_g = 1,1 \text{ W/M}^2\text{K-1}$
- KOVÁNÍ**    SOUČÁSTÍ DODÁVKY KLIKY, KOVÁNÍ CELOOBVODOVÉKOVÁNÍ S MIKROVENTILACÍ, POJISTKA PROTI OTÁČENÍ KLIKY
- POVRCH**    RÁM A KŘÍDLA BÍLÝ, KLIKY STŘÍBRNÝ, PARAPET VNITŘ. BÍLÝ MAT, VNĚJŠÍ PŘECHODOVÁ LIŠTA DLE AKT. PARAPETU
- DOPLŇKY**    SOUČÁSTÍ DODÁVKY OKEN JSOU VNITŘNÍ PARAPETY A VNĚJŠÍ KLEMPÍŘSKÉ LIŠTY PRO NAPOJENÍ STÁVAJÍCÍCH PARAPETŮ :  
VNITŘNÍ - PLASTOVÉ, BARVABÍLÁ, PLASTOVÉ BOČNÍ KRYTKY;  
VNĚJŠÍ - MATERIÁL DLE STÁVAJÍCÍHO PARAPETU MĚĐ/POZINK RŠ 150 - 200 MM,  
V MÍSTĚ VÝSKYTU DVOJICE/TROJICE OKEN VEDLE SEBE BUDE LIŠTA Z JEDNOHO KUSU  
PODKLADNÍ PROFIL TL. 30 mm,

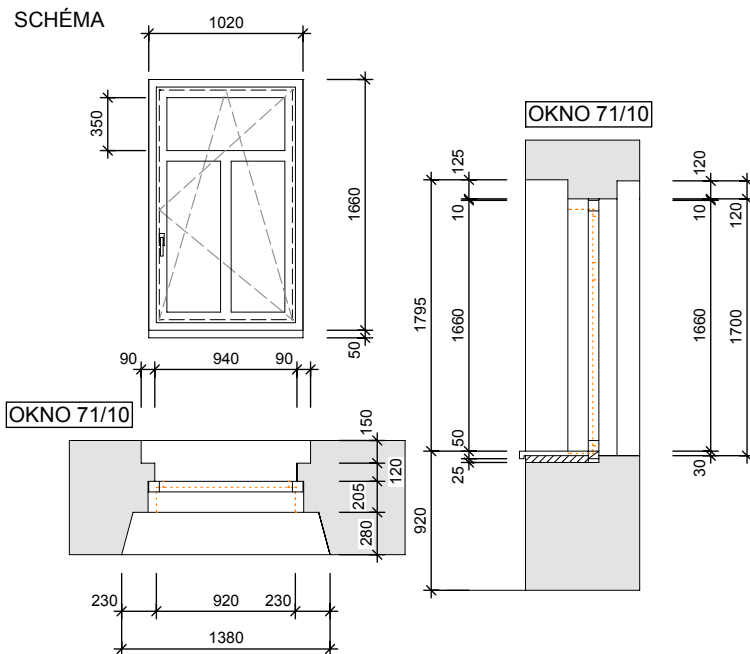
## TYP 23. PLASTOVÉ OKNO JEDNOKŘÍDLÉ

RÁM 1020 / 1660+50

**PODLAŽÍ**    **MONTÁŽNÍ MÍSTO**    **OTEVÍRÁNÍ**

2.N.P.    OKNO 71/10    P

CELKEM 1 KS



### SPECIFIKACE

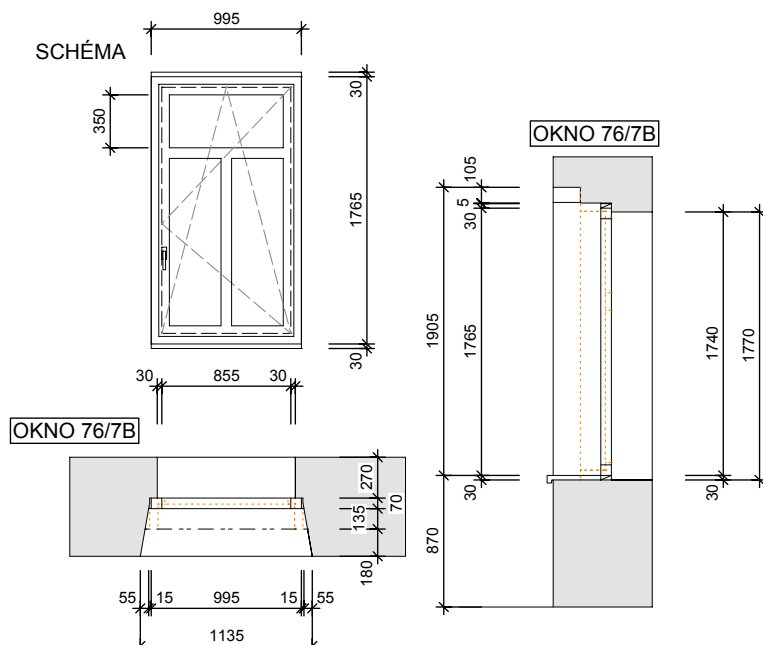
- POPIS**    PLASTOVÝ VÍCEKOMOROVÝ SYSTÉM, MAX. SOUČINTEL PROSTUPU TEPLA CELOU KCÍ.  $U_w = 1,2 \text{ W/M}^2\text{K}$   
RÁM OKNA JE BEZ ČLENĚNÍ, KŘÍDLO OTEVÍRAVÉ OTOČNÉ SKLÁPĚCÍ JE DÉLENO PŘÍČKAMI VE TVARU "T", DVOJITÉ TĚSNĚNÍ
- ZASKLENÍ**    IZOLAČNÍ DVOJSKLO, DISTANČNÍ RÁMEČEK PLASTOVÝ, MAX.  $U_g = 1,1 \text{ W/M}^2\text{K-1}$
- KOVÁNÍ**    SOUČÁSTÍ DODÁVKY KLIKY, KOVÁNÍ CELOOBVODOVÉKOVÁNÍ S MIKROVENTILACÍ, POJISTKA PROTI OTÁČENÍ KLIKY
- POVRCH**    RÁM A KŘÍDLA BÍLÝ, KLIKY STŘÍBRNÝ, PARAPET VNITŘ. BÍLÝ MAT, VNĚJŠÍ PŘECHODOVÁ LIŠTA DLE AKT. PARAPETU
- DOPLŇKY**    SOUČÁSTÍ DODÁVKY OKEN JSOU VNITŘNÍ PARAPETY A VNĚJŠÍ KLEMPÍŘSKÉ LIŠTY PRO NAPOJENÍ STÁVAJÍCÍCH PARAPETŮ :  
VNITŘNÍ - PLASTOVÉ, BARVABÍLÁ, PLASTOVÉ BOČNÍ KRYTKY;  
VNĚJŠÍ - MATERIÁL DLE STÁVAJÍCÍHO PARAPETU MĚĐ/POZINK RŠ 150 - 200 MM,  
V MÍSTĚ VÝSKYTU DVOJICE/TROJICE OKEN VEDLE SEBE BUDE LIŠTA Z JEDNOHO KUSU  
PODKLADNÍ PROFIL TL. 50 mm,

## TYP 24. PLASTOVÉ OKNO JEDNOKŘÍDLÉ

RÁM 995 / 1760+2x30

PODLAŽÍ	MONTÁŽNÍ MÍSTO	OTEVÍRÁNÍ
2.N.P.	OKNO 76/7B	P
2.N.P.	OKNO 77/7B	L

CELKEM 2 KS



### SPECIFIKACE

POPIS	PLASTOVÝ VÍCEKOMOROVÝ SYSTÉM, MAX. SOUČINITEL PROSTUPU TEPLA CELOU KCÍ. UW= 1,2 W/M2K RÁM OKNA JE BEZ ČLENĚNÍ, KŘÍDLA OTEVÍRAVÉ OTOČNĚ SKLÁPĚCÍ JE DĚLENO PŘÍČKAMI VE TVARU "T", DVOJITÉ TĚSNĚNÍ
ZASKLENÍ	IZOLAČNÍ DVOJSKLO, DISTANČNÍ RÁMEČEK PLASTOVÝ, MAX. UG= 1,1 W/M2K-1
KOVÁNÍ	SOUČÁSTÍ DODÁVKY KLIKY, KOVÁNÍ CELOOBVODOVÉKOVÁNÍ S MIKROVENTILACÍ, POJISTKA PROTI OTÁČENÍ KLIKY
POVRCH	RÁM A KŘÍDLA BÍLÝ, KLIKY STŘÍBRNÝ, PARAPET VNITŘ. BÍLÝ MAT, VNĚJŠÍ PŘECHODOVÁ LIŠTA DLE AKT. PARAPETU
DOPLŇKY	SOUČÁSTÍ DODÁVKY OKEN JSOU VNITŘNÍ PARAPETY A VNĚJŠÍ KLEMPÍŘSKÉ LIŠTY PRO NAPOJENÍ STÁVAJÍCÍCH PARAPETŮ : VNITŘNÍ - PLASTOVÉ, BARVABÍLÁ, PLASTOVÉ BOČNÍ KRYTKY; VNĚJŠÍ - MATERIÁL DLE STÁVAJÍCÍHO PARAPETU MĚĎ/POZINK RŠ 150 - 200 MM, V MÍSTĚ VÝSKYTU DVOJICE/TROJICE OKEN VEDLE SEBE BUDE LIŠTA Z JEDNOHO KUSU PODKLADNÍ PROFIL TL. 30 mm, VRCHNÍ ROZŠÍŘUJÍCÍ PROFIL 30 mm

## TYP 25. PLASTOVÉ OKNO JEDNOKŘÍDLÉ

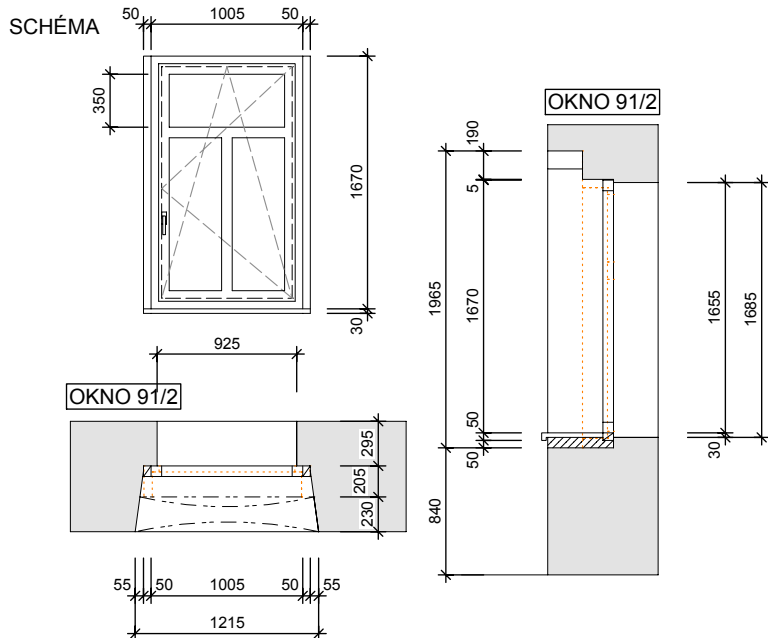
RÁM 1005+2x50 / 1670+30

PODLAŽÍ	MONTÁŽNÍ MÍSTO	OTEVÍRÁNÍ
2.N.P.	OKNO 54/ST	L
2.N.P.	OKNO 55/ST	L
2.N.P.	OKNO 78/7B	P
2.N.P.	OKNO 80/7	L
2.N.P.	OKNO 91/2	P
2.N.P.	OKNO 92/2	L
2.N.P.	OKNO 100/15	P
2.N.P.	OKNO 101/15	L
2.N.P.	OKNO 102/15	L

CELKEM 9 KS

### SPECIFIKACE

POPIS	PLASTOVÝ VÍCEKOMOROVÝ SYSTÉM, MAX. SOUČINITEL PROSTUPU TEPLA CELOU KCÍ. UW= 1,2 W/M2K RÁM OKNA JE BEZ ČLENĚNÍ, KŘÍDLA OTEVÍRAVÉ OTOČNĚ SKLÁPĚCÍ JE DĚLENO PŘÍČKAMI VE TVARU "T", DVOJITÉ TĚSNĚNÍ
ZASKLENÍ	IZOLAČNÍ DVOJSKLO, DISTANČNÍ RÁMEČEK PLASTOVÝ, MAX. UG= 1,1 W/M2K-1
KOVÁNÍ	SOUČÁSTÍ DODÁVKY KLIKY, KOVÁNÍ CELOOBVODOVÉKOVÁNÍ S MIKROVENTILACÍ, POJISTKA PROTI OTÁČENÍ KLIKY
POVRCH	RÁM A KŘÍDLA BÍLÝ, KLIKY STŘÍBRNÝ, PARAPET VNITŘ. BÍLÝ MAT, VNĚJŠÍ PŘECHODOVÁ LIŠTA DLE AKT. PARAPETU
DOPLŇKY	SOUČÁSTÍ DODÁVKY OKEN JSOU VNITŘNÍ PARAPETY A VNĚJŠÍ KLEMPÍŘSKÉ LIŠTY PRO NAPOJENÍ STÁVAJÍCÍCH PARAPETŮ : VNITŘNÍ - PLASTOVÉ, BARVABÍLÁ, PLASTOVÉ BOČNÍ KRYTKY; VNĚJŠÍ - MATERIÁL DLE STÁVAJÍCÍHO PARAPETU MĚĎ/POZINK RŠ 150 - 200 MM, V MÍSTĚ VÝSKYTU DVOJICE/TROJICE OKEN VEDLE SEBE BUDE LIŠTA Z JEDNOHO KUSU PODKLADNÍ PROFIL TL. 30 mm, BOČNÍ ROZŠÍŘUJÍCÍ PROFIL 2 X 50 mm



**TYP 26. TYP 27.**  
**PLASTOVÉ OKNO JEDNOKŘÍDLÉ**

RÁM 1010+2x50 / 1740+50

**PODLAŽÍ MONTÁŽNÍ MÍSTO OTEVÍRÁNÍ**

2.N.P. OKNO 81/KU L

2.N.P. OKNO 83/5 P

CELKEM 2 KS

RÁM 680+2x50 / 1740+50

**PODLAŽÍ MONTÁŽNÍ MÍSTO OTEVÍRÁNÍ**

2.N.P. OKNO 82/5 P

2.N.P. OKNO 84/5 L

CELKEM 2 KS

**SPECIFIKACE**

POPIS

PLASTOVÝ VÍCEKOMOROVÝ SYSTÉM, MAX. SOUČINTEL PROSTUPU TEPLA CELOU KCÍ. UW= 1,2 W/M2K  
RÁM OKNA JE BEZ ČLENĚNÍ, KŘÍDLO OTEVÍRAVÉ OTOČNÉ SKLÁPĚCÍ JE DÉLENO PŘÍČKAMI VE TVARU "T",  
DVOJITÉ TĚSNĚNÍ

ZASKLENÍ

IZOLAČNÍ DVOJSKLO, DISTANČNÍ RÁMEČEK PLASTOVÝ, MAX. UG= 1,1 W/M2K-1

KOVÁNÍ

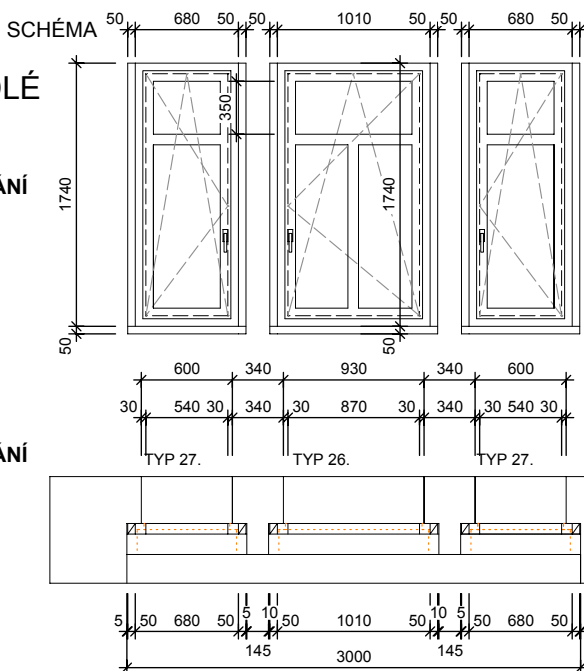
SOUČÁSTÍ DODÁVKY KLIKY, KOVÁNÍ CELOOBVODOVÉKOVÁNÍ S MIKROVENTILACÍ, POJISTKA PROTI OTÁČENÍ KLIKY

POVRCH

RÁM A KŘÍDLA BÍLÝ, KLIKY STŘÍBRNÝ, PARAPET VNITŘ. BÍLÝ MAT, VNĚJŠÍ PŘECHODOVÁ LIŠTA DLE AKT. PARAPETU

DOPLŇKY

SOUČÁSTÍ DODÁVKY OKEN JSOU VNITŘNÍ PARAPETY A VNĚJŠÍ KLEMPÍŘSKÉ LIŠTY PRO NAPOJENÍ STÁVAJÍCÍCH PARAPETŮ :  
VNITŘNÍ - PLASTOVÉ, BARVABÍLÁ, PLASTOVÉ BOČNÍ KRYTKY;  
VNĚJŠÍ - MATERIÁL DLE STÁVAJÍCÍHO PARAPETU MĚĐ/POZINK RŠ 150 - 200 MM,  
V MÍSTĚ VÝSKYTU DVOJICE/TROJICE OKEN VEDLE SEBE BUDE LIŠTA Z JEDNOHO KUSU  
PODKLADNÍ PROFIL TL. 50 mm, BOČNÍ ROZŠÍŘUJÍCÍ PROFIL 2 X 50 mm



**TYP 28. TYP 29.**  
**PLASTOVÉ OKNO JEDNOKŘÍDLÉ**

RÁM 665 / 1660+50

**PODLAŽÍ MONTÁŽNÍ MÍSTO OTEVÍRÁNÍ**

2.N.P. OKNO 86/4 P

2.N.P. OKNO 88/4 L

CELKEM 2 KS

RÁM 900 / 1660+50

**PODLAŽÍ MONTÁŽNÍ MÍSTO OTEVÍRÁNÍ**

2.N.P. OKNO 87/4 P

CELKEM 1 KS

**SPECIFIKACE**

POPIS

PLASTOVÝ VÍCEKOMOROVÝ SYSTÉM, MAX. SOUČINTEL PROSTUPU TEPLA CELOU KCÍ. UW= 1,2 W/M2K  
RÁM OKNA JE BEZ ČLENĚNÍ, KŘÍDLO OTEVÍRAVÉ OTOČNÉ SKLÁPĚCÍ JE DÉLENO PŘÍČKAMI VE TVARU "T"/ -,  
DVOJITÉ TĚSNĚNÍ

ZASKLENÍ

IZOLAČNÍ DVOJSKLO, DISTANČNÍ RÁMEČEK PLASTOVÝ, MAX. UG= 1,1 W/M2K-1

KOVÁNÍ

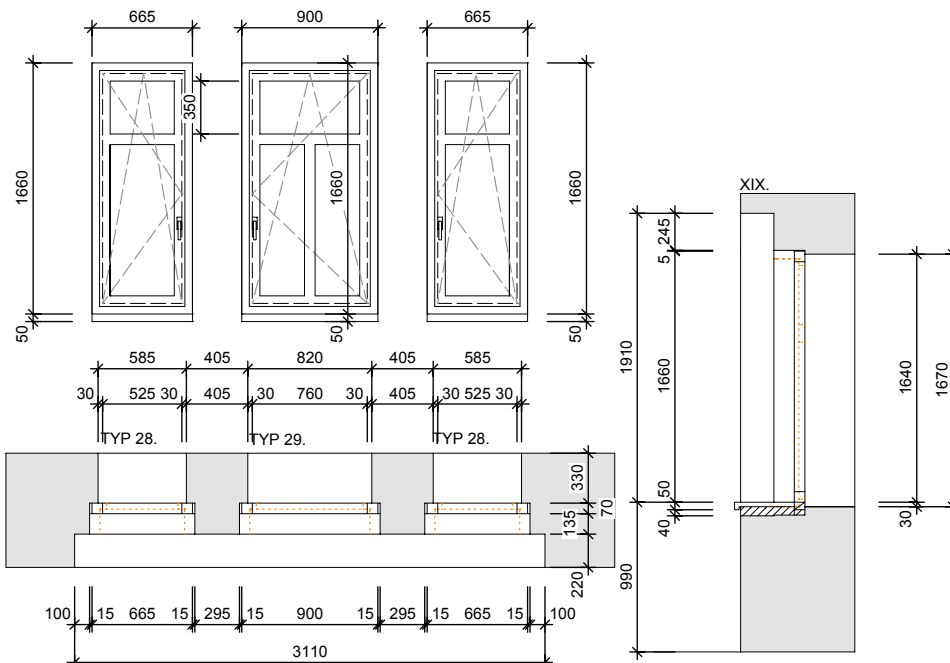
SOUČÁSTÍ DODÁVKY KLIKY, KOVÁNÍ CELOOBVODOVÉKOVÁNÍ S MIKROVENTILACÍ, POJISTKA PROTI OTÁČENÍ KLIKY

POVRCH

RÁM A KŘÍDLA BÍLÝ, KLIKY STŘÍBRNÝ, PARAPET VNITŘ. BÍLÝ MAT, VNĚJŠÍ PŘECHODOVÁ LIŠTA DLE AKT. PARAPETU

DOPLŇKY

SOUČÁSTÍ DODÁVKY OKEN JSOU VNITŘNÍ PARAPETY A VNĚJŠÍ KLEMPÍŘSKÉ LIŠTY PRO NAPOJENÍ STÁVAJÍCÍCH PARAPETŮ :  
VNITŘNÍ - PLASTOVÉ, BARVABÍLÁ, PLASTOVÉ BOČNÍ KRYTKY;  
VNĚJŠÍ - MATERIÁL DLE STÁVAJÍCÍHO PARAPETU MĚĐ/POZINK RŠ 150 - 200 MM,  
V MÍSTĚ VÝSKYTU DVOJICE/TROJICE OKEN VEDLE SEBE BUDE LIŠTA Z JEDNOHO KUSU  
PODKLADNÍ PROFIL TL. 50 mm,



## TYP 30. PLASTOVÉ OKNO JEDNOKŘÍDLÉ

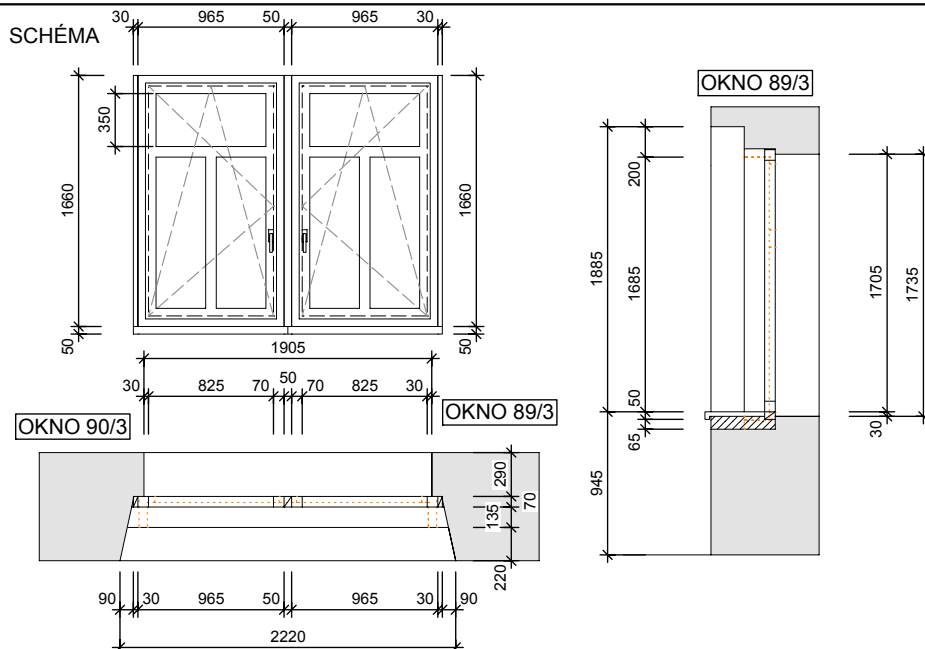
RÁM 2x 965+30+50/1660+50

**PODLAŽÍ**      **MONTÁŽNÍ MÍSTO**      **OTEVÍRÁNÍ**

2.N.P.      OKNO 89/3      P

2.N.P.      OKNO 90/3      L

CELKEM 2 KS


**SPECIFIKACE**

- POPIS**      PLASTOVÝ VÍCEKOMOROVÝ SYSTÉM, MAX. SOUČINITEL PROSTUPU TEPLA CELOU KCÍ.  $U_w = 1,2 \text{ W/M}^2\text{K}$   
RÁM OKNA JE BEZ ČLENĚNÍ, KŘÍDLO OTEVÍRAVÉ OTOČNÉ SKLÁPĚCÍ JE DÉLENO PŘÍČKAMI VE TVARU "T",  
DVOJITÉ TĚSNĚNÍ
- ZASKLENÍ**      IZOLAČNÍ DVOJSKLO, DISTANČNÍ RÁMEČEK PLASTOVÝ, MAX.  $U_g = 1,1 \text{ W/M}^2\text{K}-1$
- KOVÁNÍ**      SOUČÁSTÍ DODÁVKY KLIKY, KOVÁNÍ CELOOBVODOVÉ KOVÁNÍ S MIKROVENTILACÍ, POJISTKA PROTI OTÁČENÍ KLIKY
- POVRCH**      RÁM A KŘÍDLA BÍLÝ, KLIKY STŘÍBRNÝ, PARAPET VNITŘ. BÍLÝ MAT, VNĚJŠÍ PŘECHODOVÁ LIŠTA DLE AKT. PARAPETU
- DOPLŇKY**      SOUČÁSTÍ DODÁVKY OKEN JSOU VNITŘNÍ PARAPETY A VNĚJŠÍ KLEMPÍŘSKÉ LIŠTY PRO NAPOJENÍ STÁVAJÍCÍCH PARAPETŮ :  
VNITŘNÍ - PLASTOVÉ, BARVABÍLÁ, PLASTOVÉ BOČNÍ KRYTKY;  
VNĚJŠÍ - MATERIÁL DLE STÁVAJÍCÍHO PARAPETU MĚĎ/POZINK RŠ 150 - 200 MM,  
V MÍSTĚ VÝSKYTU DVOJICE/TROJICE OKEN VEDLE SEBE BUDE LIŠTA Z JEDNOHO KUSU  
PODKLADNÍ PROFIL TL. 50 mm, BOČNÍ ROZŠÍŘUJÍCÍ PROFIL 30 mm, SPOJOVACÍ PROFIL 50 mm

## TYP 31. PLASTOVÉ OKNO JEDNOKŘÍDLÉ

RÁM 1040+2x50 / 1710+50

**PODLAŽÍ**      **MONTÁŽNÍ MÍSTO**      **OTEVÍRÁNÍ**

2.N.P.      OKNO 50/ST      P

2.N.P.      OKNO 51/ST      P

2.N.P.      OKNO 52/ST      L

2.N.P.      OKNO 53/ST      P

2.N.P.      OKNO 79/7      L

2.N.P.      OKNO 93/2      P

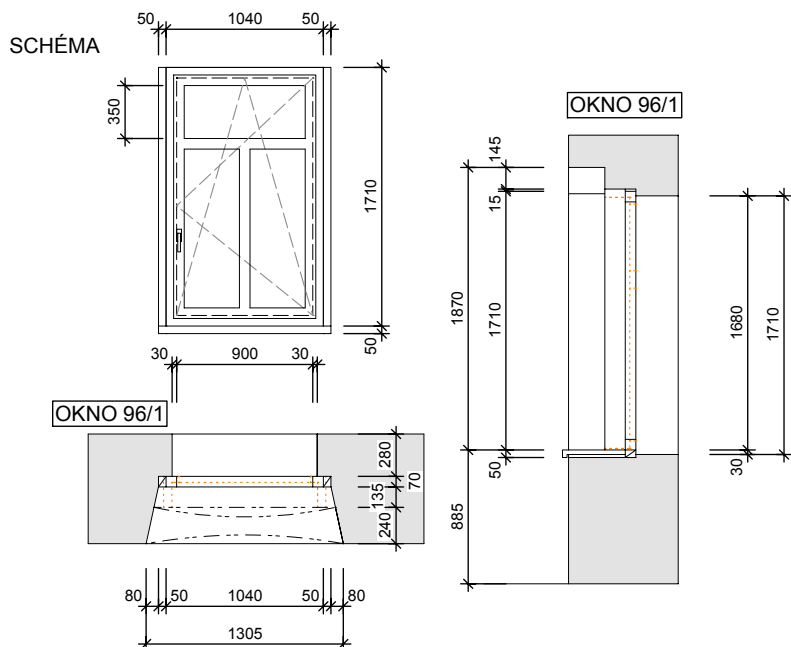
2.N.P.      OKNO 94/2      P

2.N.P.      OKNO 95/2      L

2.N.P.      OKNO 96/1      P

2.N.P.      OKNO 97/1      P

CELKEM 10 KS



- POPIS**      PLASTOVÝ VÍCEKOMOROVÝ SYSTÉM, MAX. SOUČINITEL PROSTUPU TEPLA CELOU KCÍ.  $U_w = 1,2 \text{ W/M}^2\text{K}$   
RÁM OKNA JE BEZ ČLENĚNÍ, KŘÍDLO OTEVÍRAVÉ OTOČNÉ SKLÁPĚCÍ JE DÉLENO PŘÍČKAMI VE TVARU "T",  
DVOJITÉ TĚSNĚNÍ
- ZASKLENÍ**      IZOLAČNÍ DVOJSKLO, DISTANČNÍ RÁMEČEK PLASTOVÝ, MAX.  $U_g = 1,1 \text{ W/M}^2\text{K}-1$
- KOVÁNÍ**      SOUČÁSTÍ DODÁVKY KLIKY, KOVÁNÍ CELOOBVODOVÉ KOVÁNÍ S MIKROVENTILACÍ, POJISTKA PROTI OTÁČENÍ KLIKY
- POVRCH**      RÁM A KŘÍDLA BÍLÝ, KLIKY STŘÍBRNÝ, PARAPET VNITŘ. BÍLÝ MAT, VNĚJŠÍ PŘECHODOVÁ LIŠTA DLE AKT. PARAPETU
- DOPLŇKY**      SOUČÁSTÍ DODÁVKY OKEN JSOU VNITŘNÍ PARAPETY A VNĚJŠÍ KLEMPÍŘSKÉ LIŠTY PRO NAPOJENÍ STÁVAJÍCÍCH PARAPETŮ :  
VNITŘNÍ - PLASTOVÉ, BARVABÍLÁ, PLASTOVÉ BOČNÍ KRYTKY;  
VNĚJŠÍ - MATERIÁL DLE STÁVAJÍCÍHO PARAPETU MĚĎ/POZINK RŠ 150 - 200 MM,  
V MÍSTĚ VÝSKYTU DVOJICE/TROJICE OKEN VEDLE SEBE BUDE LIŠTA Z JEDNOHO KUSU  
PODKLADNÍ PROFIL TL. 50 mm, BOČNÍ ROZŠÍŘUJÍCÍ PROFIL 50 mm

## TYP 32.

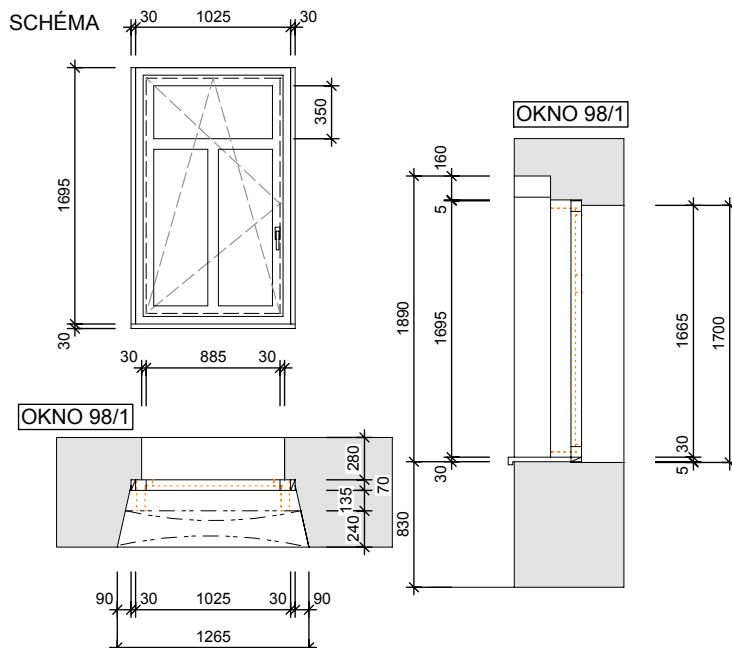
## PLASTOVÉ OKNO JEDNOKŘÍDLÉ

RÁM 1025+2x30 / 1695+30

PODLAŽÍ MONTÁŽNÍ MÍSTO OTEVÍRÁNÍ

2.N.P. OKNO 98/1 L

CELKEM 1 KS



## SPECIFIKACE

## POPIS

PLASTOVÝ VÍCEKOMOROVÝ SYSTÉM, MAX. SOUČINTEL PROSTUPU TEPLA CELOU KCÍ.  $UW= 1,2 \text{ W/M}^2\text{K}$   
RÁM OKNA JE BEZ ČLENĚNÍ, KŘÍDLO OTEVÍRAVÉ OTOČNÉ SKLÁPĚCÍ JE DĚLENO PŘÍČKAMI VE TVARU "T",  
DVOJITÉ TĚSNĚNÍ

## ZASKLENÍ

IZOLAČNÍ DVOJSKLO, DISTANČNÍ RÁMEČEK PLASTOVÝ, MAX.  $UG= 1,1 \text{ W/M}^2\text{K-1}$

## KOVÁNÍ

SOUČÁSTÍ DODÁVKY KLIKY, KOVÁNÍ CELOOBVODOVÉ KOVÁNÍ S MIKROVENTILACÍ, POJISTKA PROTI OTÁČENÍ KLIKY

## POVRCH

RÁM A KŘÍDLA BÍLÝ, KLIKY STŘÍBRNÝ, PARAPET VNITŘ. BÍLÝ MAT, VNĚJŠÍ PŘECHODOVÁ LIŠTA DLE AKT. PARAPETU

## DOPLŇKY

SOUČÁSTÍ DODÁVKY OKEN JSOU VNITŘNÍ PARAPETY A VNĚJŠÍ KLEMPÍRSKÉ LIŠTY PRO NAPOJENÍ STÁVAJÍCÍCH PARAPETŮ :  
VNITŘNÍ - PLASTOVÉ, BARVABÍLÁ, PLASTOVÉ BOČNÍ KRYTKY;  
VNĚJŠÍ - MATERIÁL DLE STÁVAJÍCÍHO PARAPETU MĚĐ/POZINK RŠ 150 - 200 MM,  
V MÍSTĚ VÝSKYTU DVOJICE/TROJICE OKEN VEDLE SEBE BUDE LIŠTA Z JEDNOHO KUSU  
PODKLADNÍ PROFIL TL. 30 mm, BOČNÍ ROZŠÍŘUJÍCÍ PROFIL 2 X 30 mm

## TYP 33.

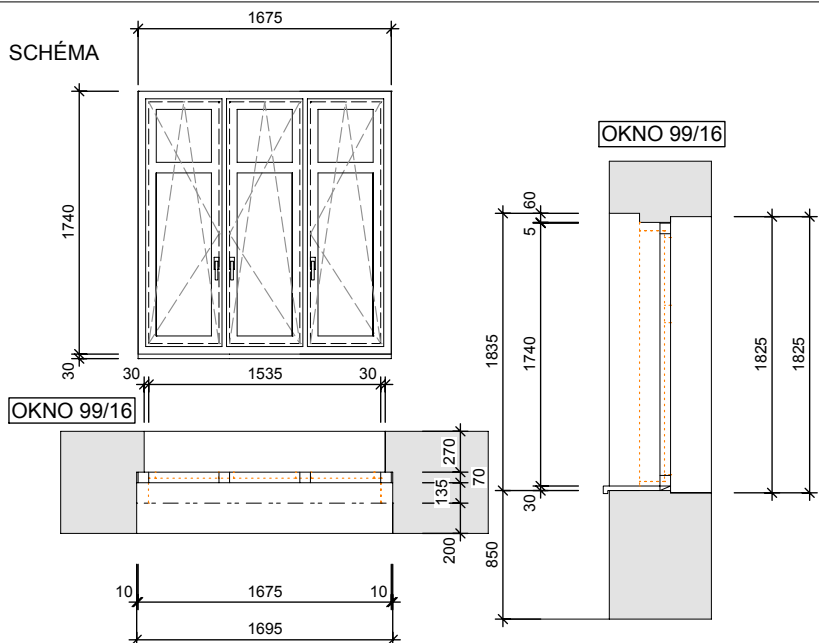
## PLASTOVÉ OKNO JEDNOKŘÍDLÉ

RÁM 1675 / 1740+30

PODLAŽÍ MONTÁŽNÍ MÍSTO OTEVÍRÁNÍ

2.N.P. OKNO 99/16 LPP

CELKEM 1 KS



## SPECIFIKACE

## POPIS

PLASTOVÝ VÍCEKOMOROVÝ SYSTÉM, MAX. SOUČINTEL PROSTUPU TEPLA CELOU KCÍ.  $UW= 1,2 \text{ W/M}^2\text{K}$   
RÁM OKNA JE ROVNOMĚRNĚ ROZČLENĚN SVISLÝMI SLOUPY, KAŽDE KŘÍDLO JE OTEVÍRAVÉ OTOČNÉ SKLÁPĚCÍ  
A JE DĚLENO VODOROVNOU PŘÍČKOU, DVOJITÉ TĚSNĚNÍ

## ZASKLENÍ

IZOLAČNÍ DVOJSKLO, DISTANČNÍ RÁMEČEK PLASTOVÝ, MAX.  $UG= 1,1 \text{ W/M}^2\text{K-1}$

## KOVÁNÍ

SOUČÁSTÍ DODÁVKY KLIKY, KOVÁNÍ CELOOBVODOVÉ KOVÁNÍ S MIKROVENTILACÍ, POJISTKA PROTI OTÁČENÍ KLIKY

## POVRCH

RÁM A KŘÍDLA BÍLÝ, KLIKY STŘÍBRNÝ, PARAPET VNITŘ. BÍLÝ MAT, VNĚJŠÍ PŘECHODOVÁ LIŠTA DLE AKT. PARAPETU

## DOPLŇKY

SOUČÁSTÍ DODÁVKY OKEN JSOU VNITŘNÍ PARAPETY A VNĚJŠÍ KLEMPÍRSKÉ LIŠTY PRO NAPOJENÍ STÁVAJÍCÍCH PARAPETŮ :  
VNITŘNÍ - PLASTOVÉ, BARVABÍLÁ, PLASTOVÉ BOČNÍ KRYTKY;  
VNĚJŠÍ - MATERIÁL DLE STÁVAJÍCÍHO PARAPETU MĚĐ/POZINK RŠ 150 - 200 MM,  
V MÍSTĚ VÝSKYTU DVOJICE/TROJICE OKEN VEDLE SEBE BUDE LIŠTA Z JEDNOHO KUSU  
PODKLADNÍ PROFIL TL. 30 mm,

## TYP 34. TYP 35. PLASTOVÉ OKNO JEDNOKŘÍDLÉ

RÁM 665 / 1590+30

**PODLAŽÍ**    **MONTÁŽNÍ MÍSTO**    **OTEVÍRÁNÍ**

2.N.P.    OKNO 56/VCH    P

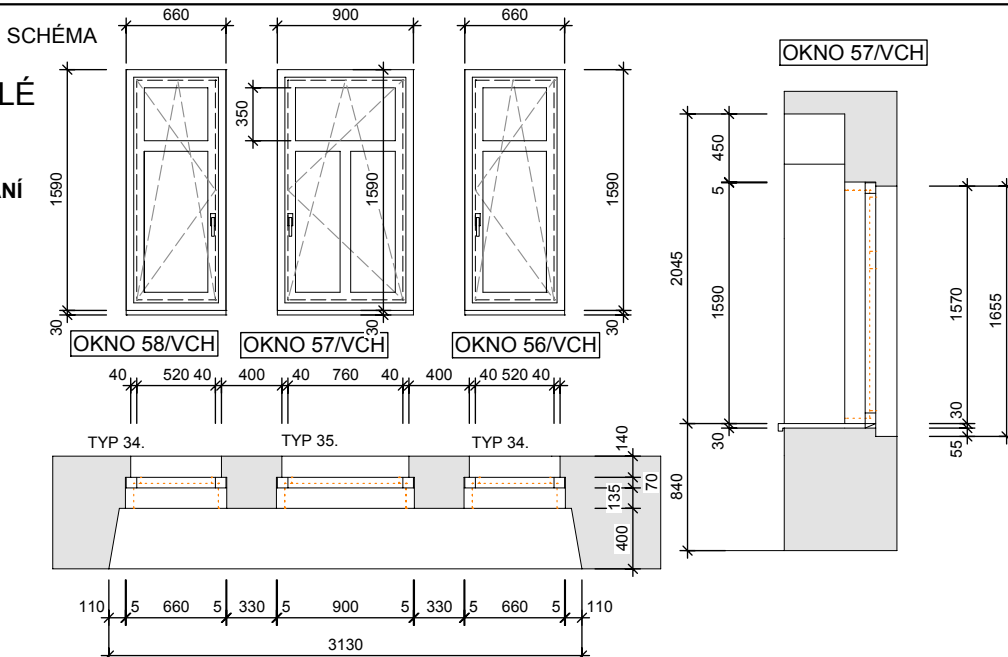
2.N.P.    OKNO 58/VCH    L

CELKEM 2 KS

RÁM 900 / 1590+30

2.N.P.    OKNO 57/VCH    L

CELKEM 1 KS



### SPECIFIKACE

**POPIS**    PLASTOVÝ VÍCEKOMOROVÝ SYSTÉM, MAX. SOUČINTEL PROSTUPU TEPLA CELOU KCÍ.  $UW= 1,2 \text{ W/M}^2\text{K}$   
RÁM OKNA JE BEZ ČLENĚNÍ, KŘÍDLO OTEVÍRAVÉ OTOČNÉ SKLÁPĚCÍ JE DĚLENO PŘÍČKAMI VE TVARU "T",  
DVOJITÉ TĚSNĚNÍ

**ZASKLENÍ**    IZOLAČNÍ DVOJSKLO, DISTANČNÍ RÁMEČEK PLASTOVÝ, MAX.  $UG= 1,1 \text{ W/M}^2\text{K-1}$

**KOVÁNÍ**    SOUČÁSTÍ DODÁVKY KLIKY, KOVÁNÍ CELOOBVODOVÉKOVÁNÍ S MIKROVENTILACÍ, POJISTKA PROTI OTÁČENÍ KLIKY

**POVRCH**    RÁM A KŘÍDLA BÍLÝ, KLIKY STŘÍBRNÝ, PARAPET VNITŘ. BÍLÝ MAT, VNĚJŠÍ PŘECHODOVÁ LIŠTA DLE AKT. PARAPETU

**DOPLŇKY**    SOUČÁSTÍ DODÁVKY OKEN JSOU VNITŘNÍ PARAPETY A VNĚJŠÍ KLEMPÍRSKÉ LIŠTY PRO NAPOJENÍ STÁVAJÍCÍCH PARAPETŮ :  
VNITŘNÍ - PLASTOVÉ, BARVABÍLÁ, PLASTOVÉ BOČNÍ KRYTKY;  
VNĚJŠÍ - MATERIÁL DLE STÁVAJÍCÍHO PARAPETU MĚĐ/POZINK RŠ 150 - 200 MM,  
V MÍSTĚ VÝSKYTU DVOJICE/TROJICE OKEN VEDLE SEBE BUDE LIŠTA Z JEDNOHO KUSU  
PODKLADNÍ PROFIL TL. 30 mm,

## TYP 36. PLASTOVÉ OKNO JEDNOKŘÍDLÉ

RÁM 790 / 1555+30

**PODLAŽÍ**    **MONTÁŽNÍ MÍSTO**    **OTEVÍRÁNÍ**

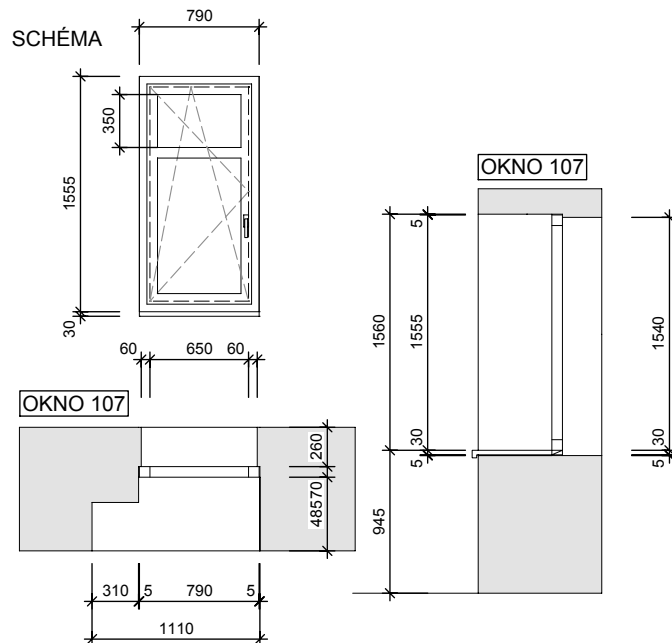
1.P.P.    OKNO 105    P

1.P.P.    OKNO 106    L

1.P.P.    OKNO 107    P

1.P.P.    OKNO 108    L

CELKEM 4 KS



### SPECIFIKACE

**POPIS**    PLASTOVÝ VÍCEKOMOROVÝ SYSTÉM, MAX. SOUČINTEL PROSTUPU TEPLA CELOU KCÍ.  $UW= 1,2 \text{ W/M}^2\text{K}$   
RÁM OKNA JE BEZ ČLENĚNÍ, KŘÍDLO OTEVÍRAVÉ OTOČNÉ SKLÁPĚCÍ JE DĚLENO PŘÍČKAMI VE TVARU "T",  
DVOJITÉ TĚSNĚNÍ

**ZASKLENÍ**    IZOLAČNÍ DVOJSKLO, DISTANČNÍ RÁMEČEK PLASTOVÝ, MAX.  $UG= 1,1 \text{ W/M}^2\text{K-1}$

**KOVÁNÍ**    SOUČÁSTÍ DODÁVKY KLIKY, KOVÁNÍ CELOOBVODOVÉKOVÁNÍ S MIKROVENTILACÍ, POJISTKA PROTI OTÁČENÍ KLIKY

**POVRCH**    RÁM A KŘÍDLA BÍLÝ, KLIKY STŘÍBRNÝ, PARAPET VNITŘ. BÍLÝ MAT, VNĚJŠÍ PŘECHODOVÁ LIŠTA DLE AKT. PARAPETU

**DOPLŇKY**    SOUČÁSTÍ DODÁVKY OKEN JSOU VNITŘNÍ PARAPETY A VNĚJŠÍ KLEMPÍRSKÉ LIŠTY PRO NAPOJENÍ STÁVAJÍCÍCH PARAPETŮ :  
VNITŘNÍ - PLASTOVÉ, BARVABÍLÁ, PLASTOVÉ BOČNÍ KRYTKY;  
VNĚJŠÍ - MATERIÁL DLE STÁVAJÍCÍHO PARAPETU MĚĐ/POZINK RŠ 150 - 200 MM,  
V MÍSTĚ VÝSKYTU DVOJICE/TROJICE OKEN VEDLE SEBE BUDE LIŠTA Z JEDNOHO KUSU  
PODKLADNÍ PROFIL TL. 30 mm,



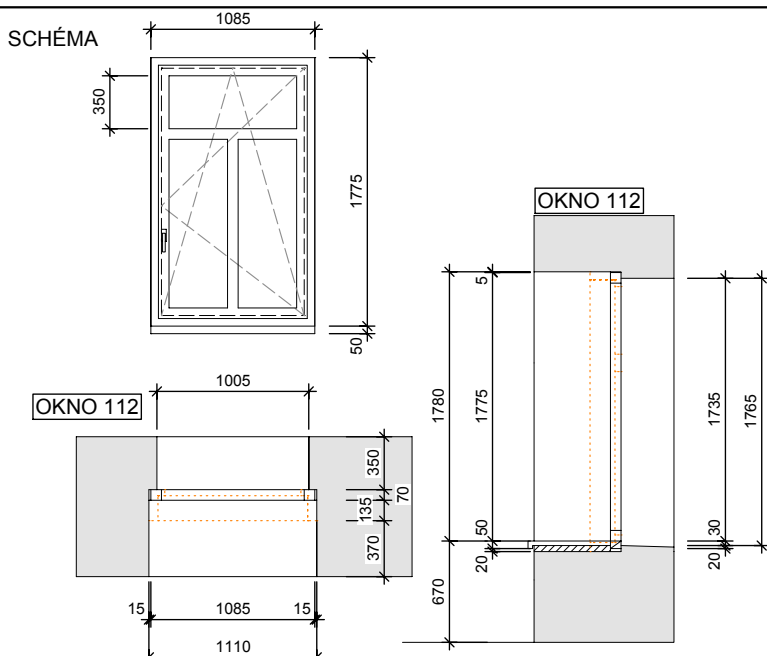
## TYP 37. PLASTOVÉ OKNO JEDNOKŘÍDLÉ

RÁM 1085 / 1775+50

**PODLAŽÍ MONTÁŽNÍ MÍSTO OTEVÍRÁNÍ**

1.P.P.	OKNO 109	P
1.P.P.	OKNO 110	L
1.P.P.	OKNO 111	P
1.P.P.	OKNO 112	L

CELKEM 4 KS


**SPECIFIKACE**

POPIS	PLASTOVÝ VÍCEKOMOROVÝ SYSTÉM, MAX. SOUČINTEL PROSTUPU TEPLA CELOU KCÍ. UW= 1,2 W/M2K RÁM OKNA JE BEZ ČLENĚNÍ, KŘÍDLO OTEVÍRAVÉ OTOČNÉ SKLÁPĚCÍ JE DĚLENO PŘÍČKAMI VE TVARU "T", DVOJITÉ TĚSNĚNÍ
ZASKLENÍ	IZOLAČNÍ DVOJSKLO, DISTANČNÍ RÁMEČEK PLASTOVÝ, MAX. UG= 1,1 W/M2K-1
KOVANÍ	SOUČÁSTÍ DODÁVKY KLIKY, KOVÁNÍ CELOOBVODOVÉKOVÁNÍ S MIKROVENTILACÍ, POJISTKA PROTI OTÁČENÍ KLIKY
POVRCH	RÁM A KŘÍDLA BÍLÝ, KLIKY STŘÍBRNÝ, PARAPET VNITŘ. BÍLÝ MAT, VNĚJŠÍ PŘECHODOVÁ LIŠTA DLE AKT. PARAPETU
DOPLŇKY	SOUČÁSTÍ DODÁVKY OKEN JSOU VNITŘNÍ PARAPETY A VNĚJŠÍ KLEMPÍŘSKÉ LIŠTY PRO NAPOJENÍ STÁVAJÍCÍCH PARAPETŮ : VNITŘNÍ - PLASTOVÉ, BARVABÍLÁ, PLASTOVÉ BOČNÍ KRYTKY; VNĚJŠÍ - MATERIÁL DLE STÁVAJÍCÍHO PARAPETU MĚĎ/POZINK RŠ 150 - 200 MM, V MÍSTĚ VÝSKYTU DVOJICE/TROJICE OKEN VEDLE SEBE BUDE LIŠTA Z JEDNOHO KUSU PODKLADNÍ PROFIL TL. 50 mm,

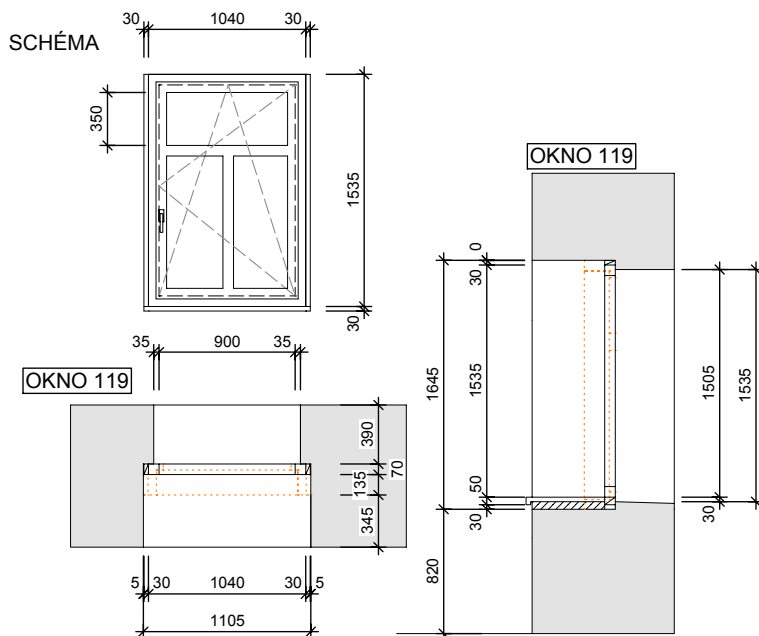
## TYP 38. PLASTOVÉ OKNO JEDNOKŘÍDLÉ

RÁM 1040+2x30 / 1535+30

**PODLAŽÍ MONTÁŽNÍ MÍSTO OTEVÍRÁNÍ**

1.P.P.	OKNO 113	P
1.P.P.	OKNO 114	L
1.P.P.	OKNO 115	P
1.P.P.	OKNO 116	L
1.P.P.	OKNO 117	P
1.P.P.	OKNO 118	L
1.P.P.	OKNO 119	L

CELKEM 7 KS


**SPECIFIKACE**

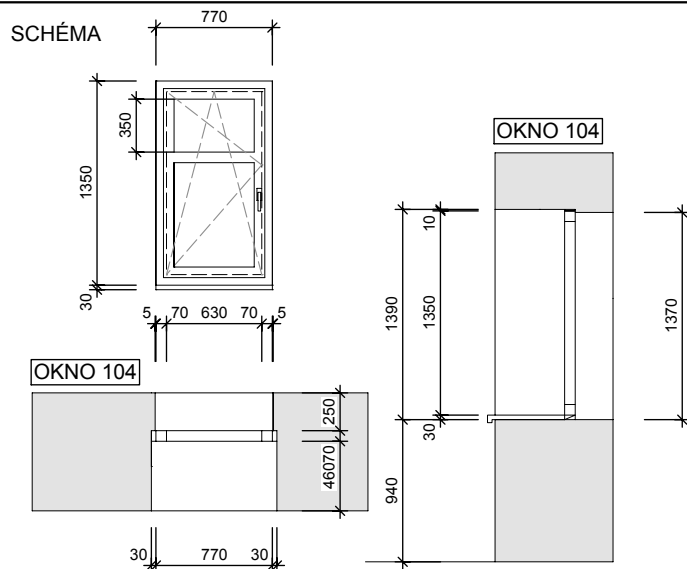
POPIS	PLASTOVÝ VÍCEKOMOROVÝ SYSTÉM, MAX. SOUČINTEL PROSTUPU TEPLA CELOU KCÍ. UW= 1,2 W/M2K RÁM OKNA JE BEZ ČLENĚNÍ, KŘÍDLO OTEVÍRAVÉ OTOČNÉ SKLÁPĚCÍ JE DĚLENO PŘÍČKAMI VE TVARU "T", DVOJITÉ TĚSNĚNÍ
ZASKLENÍ	IZOLAČNÍ DVOJSKLO, DISTANČNÍ RÁMEČEK PLASTOVÝ, MAX. UG= 1,1 W/M2K-1
KOVANÍ	SOUČÁSTÍ DODÁVKY KLIKY, KOVÁNÍ CELOOBVODOVÉKOVÁNÍ S MIKROVENTILACÍ, POJISTKA PROTI OTÁČENÍ KLIKY
POVRCH	RÁM A KŘÍDLA BÍLÝ, KLIKY STŘÍBRNÝ, PARAPET VNITŘ. BÍLÝ MAT, VNĚJŠÍ PŘECHODOVÁ LIŠTA DLE AKT. PARAPETU
DOPLŇKY	SOUČÁSTÍ DODÁVKY OKEN JSOU VNITŘNÍ PARAPETY A VNĚJŠÍ KLEMPÍŘSKÉ LIŠTY PRO NAPOJENÍ STÁVAJÍCÍCH PARAPETŮ : VNITŘNÍ - PLASTOVÉ, BARVABÍLÁ, PLASTOVÉ BOČNÍ KRYTKY; VNĚJŠÍ - MATERIÁL DLE STÁVAJÍCÍHO PARAPETU MĚĎ/POZINK RŠ 150 - 200 MM, V MÍSTĚ VÝSKYTU DVOJICE/TROJICE OKEN VEDLE SEBE BUDE LIŠTA Z JEDNOHO KUSU PODKLADNÍ PROFIL TL. 50 mm, BOČNÍ ROZŠÍŘUJÍCÍ PROFIL 2 X 30 mm

## TYP 39. PLASTOVÉ OKNO JEDNOKŘÍDLÉ

RÁM 770 / 1350+30

PODLAŽÍ	MONTÁŽNÍ MÍSTO	OTEVÍRÁNÍ
1.P.P.	OKNO 103	P
1.P.P.	OKNO 104	L

CELKEM 2 KS



### SPECIFIKACE

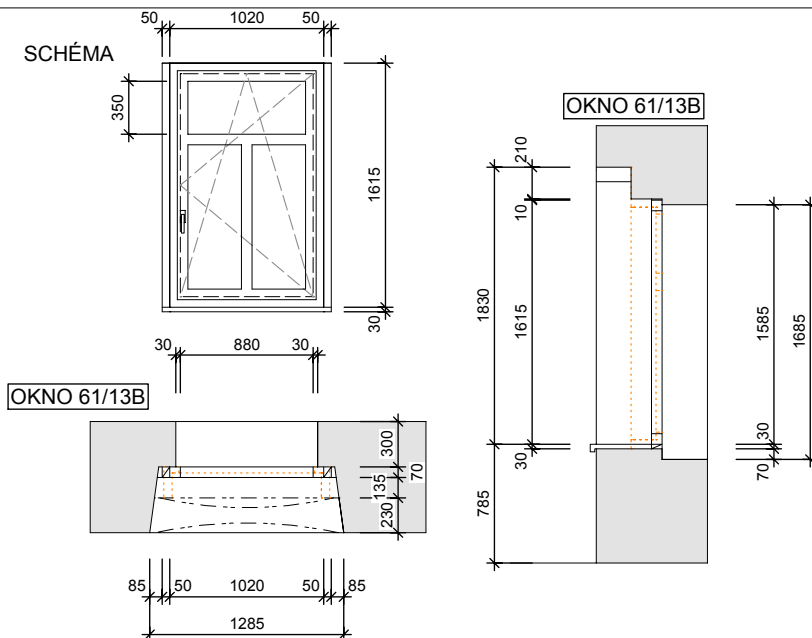
POPIS	PLASTOVÝ VÍCEKOMOROVÝ SYSTÉM, MAX. SOUČINITEL PROSTUPU TEPLA CELOU KCÍ. $UW= 1,2 \text{ W/M}^2\text{K}$ RÁM OKNA JE BEZ ČLENĚNÍ, KŘÍDLO OTEVÍRAVÉ OTOČNÉ SKLÁPĚCÍ JE DĚLENO PŘÍČKAMI VE TVARU "T", DVOJITÉ TĚSNĚNÍ
ZASKLENÍ	IZOLAČNÍ DVOJSKLO, DISTANČNÍ RÁMEČEK PLASTOVÝ, MAX. $UG= 1,1 \text{ W/M}^2\text{K}-1$
KOVÁNÍ	SOUČÁSTÍ DODÁVKY KLIKY, KOVÁNÍ CELOOVBODOVÉKOVÁNÍ S MIKROVENTILACÍ, POJISTKA PROTI OTÁČENÍ KLIKY
POVRCH	RÁM A KŘÍDLA BÍLÝ, KLIKY STŘÍBRNÝ, PARAPET VNITŘ. BÍLÝ MAT, VNĚJŠÍ PŘECHODOVÁ LIŠTA DLE AKT. PARAPETU
DOPLŇKY	SOUČÁSTÍ DODÁVKY OKEN JSOU VNITŘNÍ PARAPETY A VNĚJŠÍ KLEMPÍRSKÉ LIŠTY PRO NAPOJENÍ STÁVAJÍCÍCH PARAPETŮ : VNITŘNÍ - PLASTOVÉ, BARVABÍLÁ, PLASTOVÉ BOČNÍ KRYTKY; VNĚJŠÍ - MATERIÁL DLE STÁVAJÍCÍHO PARAPETU MĚĐ/POZINK RŠ 150 - 200 MM, V MÍSTĚ VÝSKYTU DVOJICE/TROJICE OKEN VEDLE SEBE BUDE LIŠTA Z JEDNOHO KUSU PODKLADNÍ PROFIL TL. 30 mm,

## TYP 40. PLASTOVÉ OKNO JEDNOKŘÍDLÉ

RÁM 1020+2x50 / 1615+30

PODLAŽÍ	MONTÁŽNÍ MÍSTO	OTEVÍRÁNÍ
2.N.P.	OKNO 59/SK	P
2.N.P.	OKNO 60/13A	L
2.N.P.	OKNO 61/13B	L

CELKEM 3 KS



### SPECIFIKACE

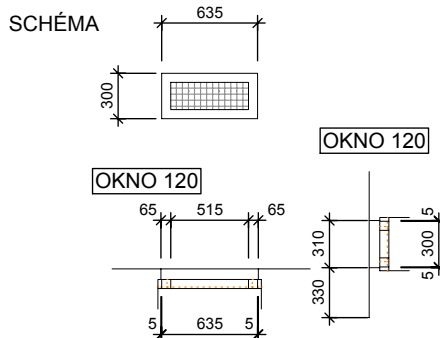
POPIS	PLASTOVÝ VÍCEKOMOROVÝ SYSTÉM, MAX. SOUČINITEL PROSTUPU TEPLA CELOU KCÍ. $UW= 1,2 \text{ W/M}^2\text{K}$ RÁM OKNA JE BEZ ČLENĚNÍ, KŘÍDLO OTEVÍRAVÉ OTOČNÉ SKLÁPĚCÍ JE DĚLENO PŘÍČKAMI VE TVARU "T", DVOJITÉ TĚSNĚNÍ
ZASKLENÍ	IZOLAČNÍ DVOJSKLO, DISTANČNÍ RÁMEČEK PLASTOVÝ, MAX. $UG= 1,1 \text{ W/M}^2\text{K}-1$
KOVÁNÍ	SOUČÁSTÍ DODÁVKY KLIKY, KOVÁNÍ CELOOVBODOVÉKOVÁNÍ S MIKROVENTILACÍ, POJISTKA PROTI OTÁČENÍ KLIKY
POVRCH	RÁM A KŘÍDLA BÍLÝ, KLIKY STŘÍBRNÝ, PARAPET VNITŘ. BÍLÝ MAT, VNĚJŠÍ PŘECHODOVÁ LIŠTA DLE AKT. PARAPETU
DOPLŇKY	SOUČÁSTÍ DODÁVKY OKEN JSOU VNITŘNÍ PARAPETY A VNĚJŠÍ KLEMPÍRSKÉ LIŠTY PRO NAPOJENÍ STÁVAJÍCÍCH PARAPETŮ : VNITŘNÍ - PLASTOVÉ, BARVABÍLÁ, PLASTOVÉ BOČNÍ KRYTKY; VNĚJŠÍ - MATERIÁL DLE STÁVAJÍCÍHO PARAPETU MĚĐ/POZINK RŠ 150 - 200 MM, V MÍSTĚ VÝSKYTU DVOJICE/TROJICE OKEN VEDLE SEBE BUDE LIŠTA Z JEDNOHO KUSU PODKLADNÍ PROFIL TL. 30 mm, BOČNÍ ROZŠÍŘUJÍCÍ PROFIL 2 X 50 mm

## TYP 41. DŘEVĚNÉ OKNO

RÁM 635 / 300

PODLAŽÍ	MONTÁŽNÍ MÍSTO	OTEVÍRÁNÍ
1.P.P.	OKNO 120	
1.P.P.	OKNO 121	
1.P.P.	OKNO 122	

CELKEM 3 KS



### SPECIFIKACE

POPIS OKNO JE TVOŘENO POUZE RÁMEM Z LEPENÉHO DUBOVÉHO HRANOLU, RÁM OKNA JE BEZ ČLENĚNÍ, VÝPLŇ JE Z JEMNÉ OCELOVÉ SÍTĚ ODOLNÉ PROTI POŠKOZENÍ KOTVENÉ K VNITŘNÍ PLOŠE RÁMU

ZASKLENÍ DRÁTĚNÉ SÍTO - JEMNÉ (DRÁT DO 1,4 MM)

KOVANÍ -

POVRCH RÁM OPATŘEN BEZBARVÝM MATNÝM LAKEM, SÍTO NÁTĚREM V ODSTÍNU KOVÁŘSKÉ ČERNĚ

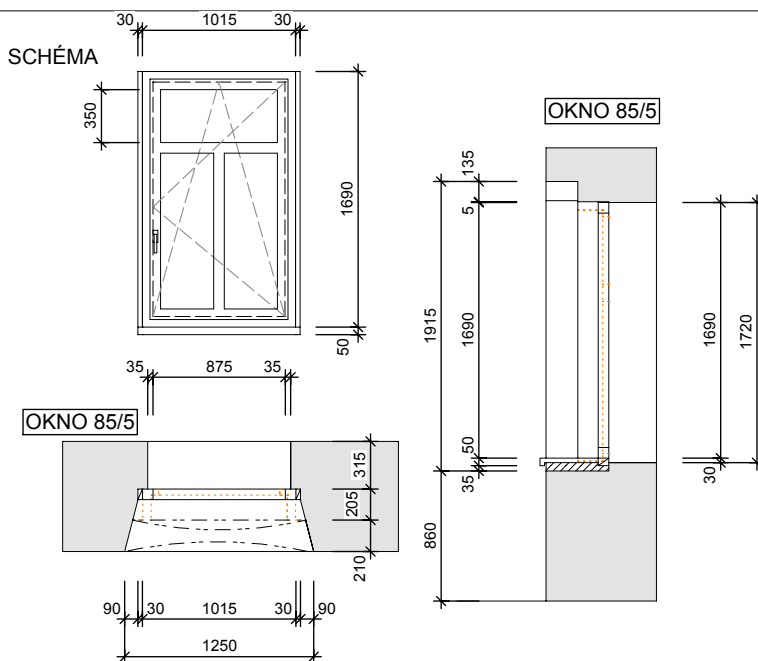
DOPLŇKY -

## TYP 42. PLASTOVÉ OKNO JEDNOKŘÍDLÉ

RÁM 1015+2x30 / 1690+50

PODLAŽÍ	MONTÁŽNÍ MÍSTO	OTEVÍRÁNÍ
2.N.P.	OKNO 85/5	L

CELKEM 1 KS



### SPECIFIKACE

POPIS PLASTOVÝ VÍCEKOMOROVÝ SYSTÉM, MAX. SOUČINITEL PROSTUPU TEPLA CELOU KCÍ. UW= 1,2 W/M2K RÁM OKNA JE BEZ ČLENĚNÍ, KŘÍDLO OTEVÍRAVÉ OTOČNÉ SKLÁPĚCÍ JE DĚLENO PŘÍČKAMI VE TVARU "T", DVOJITÉ TĚSNĚNÍ

ZASKLENÍ IZOLAČNÍ DVOJSKLO, DISTANČNÍ RÁMEČEK PLASTOVÝ, MAX. UG= 1,1 W/M2K-1

KOVANÍ SOUČÁSTÍ DODÁVKY KLIKY, KOVÁNÍ CELOOBVODOVÉ KOVÁNÍ S MIKROVENTILACÍ, POJISTKA PROTI OTÁČENÍ KLIKY

POVRCH RÁM A KŘÍDLA BÍLÝ, KLIKY STŘÍBRNÝ, PARAPET VNITŘ. BÍLÝ MAT, VNĚJŠÍ PŘECHODOVÁ LIŠTA DLE AKT. PARAPETU

DOPLŇKY SOUČÁSTÍ DODÁVKY OKEN JSOU VNITŘNÍ PARAPETY A VNĚJŠÍ KLEMPÍŘSKÉ LIŠTY PRO NAPOJENÍ STÁVAJÍCÍCH PARAPETŮ :

VNITŘNÍ - PLASTOVÉ, BARVABÍLÁ, PLASTOVÉ BOČNÍ KRYTKY;

VNĚJŠÍ - MATERIÁL DLE STÁVAJÍCÍHO PARAPETU MĚĐ/POZINK RŠ 150 - 200 MM,

V MÍSTĚ VÝSKYTU DVOJICE/TROJICE OKEN VEDLE SEBE BUDE LIŠTA Z JEDNOHO KUSU

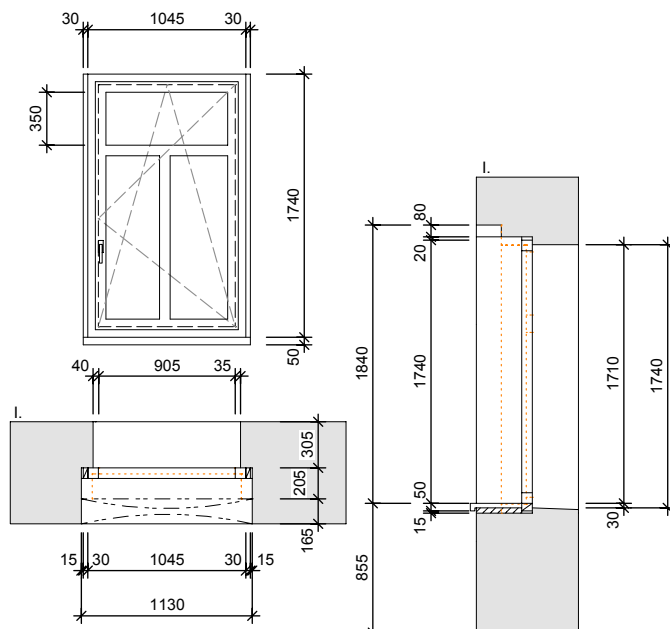
PODKLADNÍ PROFIL TL. 50 mm, BOČNÍ ROZŠÍŘUJÍCÍ PROFIL 2 X 30 mm

## TYP I. PLASTOVÉ OKNO JEDNOKŘÍDLÉ

RÁM 1045+2x30 / 1740+50

PODLAŽÍ	MONTÁŽNÍ MÍSTO	OTEVÍRÁNÍ
2.N.P.	OKNO D12/13	L
2.N.P.	OKNO D13/13	P
2.N.P.	OKNO D17/11	P

CELKEM 3 KS



### SPECIFIKACE

**POPIS** PLASTOVÝ VÍCEKOMOROVÝ SYSTÉM, MAX. SOUČINITEL PROSTUPU TEPLA CELOU KCÍ.  $UW= 1,2 \text{ W/M}^2\text{K}$   
RÁM OKNA JE BEZ ČLENĚNÍ, KŘÍDLO OTEVÍRAVÉ OTOČNÉ SKLÁPĚCÍ JE DĚLENO PŘÍČKAMI VE TVARU "T",  
DVOJITÉ TĚSNĚNÍ

**ZASKLENÍ** IZOLAČNÍ DVOJSKLO, DISTANČNÍ RÁMEČEK PLASTOVÝ, MAX.  $UG= 1,1 \text{ W/M}^2\text{K-1}$

**KOVÁNÍ** SOUČÁSTÍ DODÁVKY KLIKY, KOVÁNÍ CELOOBVODOVÉKOVÁNÍ S MIKROVENTILACÍ, POJISTKA PROTI OTÁČENÍ KLIKY

**POVRCH** RÁM A KŘÍDLA BÍLÝ, KLIKY STŘÍBRNÝ, PARAPET VNITŘ. BÍLÝ MAT, VNĚJŠÍ PŘECHODOVÁ LIŠTA DLE AKT. PARAPETU

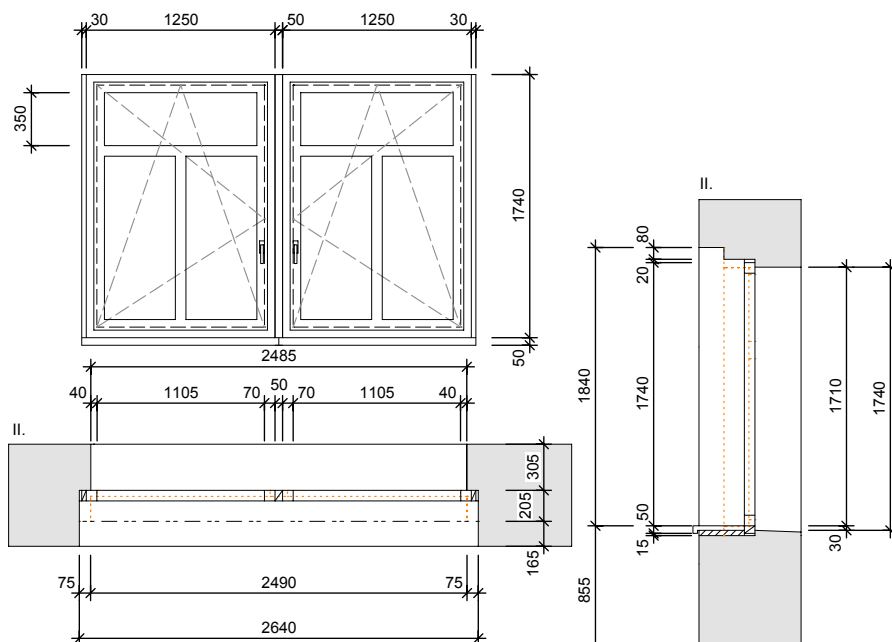
**DOPLŇKY** SOUČÁSTÍ DODÁVKY OKEN JSOU VNITŘNÍ PARAPETY A VNĚJŠÍ KLEMPÍŘSKÉ LIŠTY PRO NAPOJENÍ STÁVAJÍCÍCH PARAPETŮ :  
VNITŘNÍ - PLASTOVÉ, BARVABÍLÁ, PLASTOVÉ BOČNÍ KRYTKY;  
VNĚJŠÍ - MATERIÁL DLE STÁVAJÍCÍHO PARAPETU MĚĎ/POZINK RŠ 150 - 200 MM,  
V MÍSTĚ VÝSKYTU DVOJICE/TROJICE OKEN VEDLE SEBE BUDE LIŠTA Z JEDNOHO KUSU  
PODKLADNÍ PROFIL TL. 50 mm, BOČNÍ ROZŠÍŘUJÍCÍ PROFIL 2 X 30 mm

## TYP II. PLASTOVÉ OKNO JEDNOKŘÍDLÉ

RÁM 2x 1025+ 1x 50 / 1740+50

PODLAŽÍ	MONTÁŽNÍ MÍSTO	OTEVÍRÁNÍ
2.N.P.	OKNO D14/13	L
2.N.P.	OKNO D15/13	P
2.N.P.	OKNO D21/5	L
2.N.P.	OKNO D22/5	P

CELKEM 4 KS



### SPECIFIKACE

**POPIS** PLASTOVÝ VÍCEKOMOROVÝ SYSTÉM, MAX. SOUČINITEL PROSTUPU TEPLA CELOU KCÍ.  $UW= 1,2 \text{ W/M}^2\text{K}$   
RÁM OKNA JE BEZ ČLENĚNÍ, KŘÍDLO OTEVÍRAVÉ OTOČNÉ SKLÁPĚCÍ JE DĚLENO PŘÍČKAMI VE TVARU "T",  
DVOJITÉ TĚSNĚNÍ

**ZASKLENÍ** IZOLAČNÍ DVOJSKLO, DISTANČNÍ RÁMEČEK PLASTOVÝ, MAX.  $UG= 1,1 \text{ W/M}^2\text{K-1}$

**KOVÁNÍ** SOUČÁSTÍ DODÁVKY KLIKY, KOVÁNÍ CELOOBVODOVÉKOVÁNÍ S MIKROVENTILACÍ, POJISTKA PROTI OTÁČENÍ KLIKY

**POVRCH** RÁM A KŘÍDLA BÍLÝ, KLIKY STŘÍBRNÝ, PARAPET VNITŘ. BÍLÝ MAT, VNĚJŠÍ PŘECHODOVÁ LIŠTA DLE AKT. PARAPETU

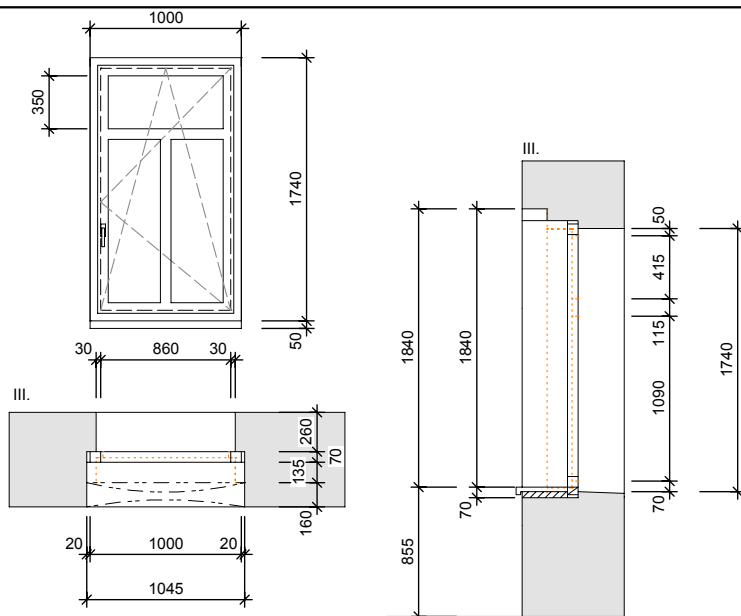
**DOPLŇKY** SOUČÁSTÍ DODÁVKY OKEN JSOU VNITŘNÍ PARAPETY A VNĚJŠÍ KLEMPÍŘSKÉ LIŠTY PRO NAPOJENÍ STÁVAJÍCÍCH PARAPETŮ :  
VNITŘNÍ - PLASTOVÉ, BARVABÍLÁ, PLASTOVÉ BOČNÍ KRYTKY;  
VNĚJŠÍ - MATERIÁL DLE STÁVAJÍCÍHO PARAPETU MĚĎ/POZINK RŠ 150 - 200 MM,  
V MÍSTĚ VÝSKYTU DVOJICE/TROJICE OKEN VEDLE SEBE BUDE LIŠTA Z JEDNOHO KUSU  
PODKLADNÍ PROFIL TL. 50 mm, BOČNÍ ROZŠÍŘUJÍCÍ PROFIL 30 mm, SPOJOVACÍ PROFIL 50 mm

## TYP III. PLASTOVÉ OKNO JEDNOKŘÍDLÉ

RÁM 1000 / 1740+50

PODLAŽÍ	MONTÁŽNÍ MÍSTO	OTEVÍRÁNÍ
2.N.P.	OKNO D16/12	L
2.N.P.	OKNO D18/10	L
2.N.P.	OKNO D23/5	P
2.N.P.	OKNO D24/5	L

CELKEM 4 KS



### SPECIFIKACE

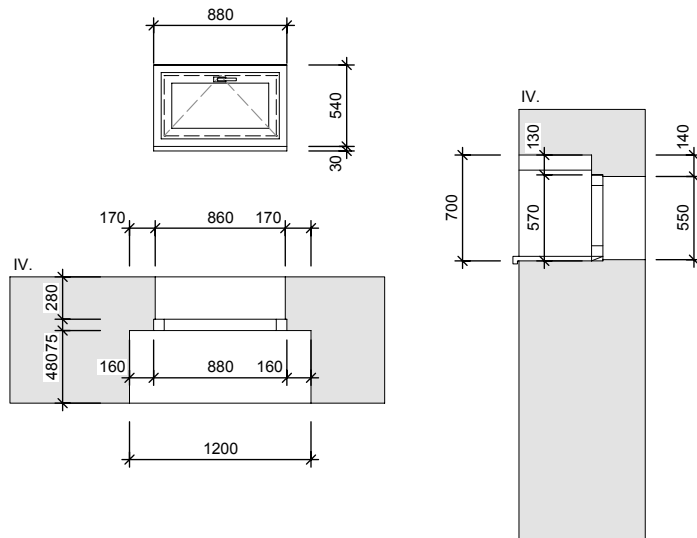
POPIS	PLASTOVÝ VÍCEKOMOROVÝ SYSTÉM, MAX. SOUČINITEL PROSTUPU TEPLA CELOU KCÍ. $U_w = 1,2 \text{ W/M}^2\text{K}$ RÁM OKNA JE BEZ ČLENĚNÍ, KŘÍDLO OTEVÍRAVÉ OTOČNÉ SKLÁPĚCÍ JE DĚLENO PŘÍČKAMI VE TVARU "T", DVOJITÉ TĚSNĚNÍ
ZASKLENÍ	IZOLAČNÍ DVOJSKLO, DISTANČNÍ RÁMEČEK PLASTOVÝ, MAX. $U_g = 1,1 \text{ W/M}^2\text{K-1}$
KOVÁNÍ	SOUČÁSTÍ DODÁVKY KLIKY, KOVÁNÍ CELOOBVODOVÉKOVÁNÍ S MIKROVENTILACÍ, POJISTKA PROTI OTÁČENÍ KLIKY
POVRCH	RÁM A KŘÍDLA BÍLÝ, KLIKY STŘÍBRNÝ, PARAPET VNITŘ. BÍLÝ MAT, VNĚJŠÍ PŘECHODOVÁ LIŠTA DLE AKT. PARAPETU
DOPLŇKY	SOUČÁSTÍ DODÁVKY OKEN JSOU VNITŘNÍ PARAPETY A VNĚJŠÍ KLEMPÍŘSKÉ LIŠTY PRO NAPOJENÍ STÁVAJÍCÍCH PARAPETŮ : VNITŘNÍ - PLASTOVÉ, BARVABÍLÁ, PLASTOVÉ BOČNÍ KRYTKY; VNĚJŠÍ - MATERIÁL DLE STÁVAJÍCÍHO PARAPETU MĚĐ/POZINK RŠ 150 - 200 MM, V MÍSTĚ VÝSKYTU DVOJICE/TROJICE OKEN VEDLE SEBE BUDE LIŠTA Z JEDNOHO KUSU PODKLADNÍ PROFIL TL. 50 mm,

## TYP IV. PLASTOVÉ OKNO JEDNOKŘÍDLÉ

RÁM 880 / 540+30

PODLAŽÍ	MONTÁŽNÍ MÍSTO	OTEVÍRÁNÍ
1.N.P.	OKNO D2/42	
1.N.P.	OKNO D3/D43	
1.N.P.	OKNO D4/40	
1.N.P.	OKNO D5/47	
1.N.P.	OKNO D6/47	
1.N.P.	OKNO D7/47	
1.N.P.	OKNO D8/37	
1.N.P.	OKNO D9/29	
1.N.P.	OKNO D10/29B	
1.N.P.	OKNO D11/27	

CELKEM 10 KS



POPIS	PLASTOVÝ VÍCEKOMOROVÝ SYSTÉM, MAX. SOUČINITEL PROSTUPU TEPLA CELOU KCÍ. $U_w = 1,2 \text{ W/M}^2\text{K}$ RÁM OKNA JE BEZ ČLENĚNÍ, KŘÍDLO OTEVÍRAVÉ SKLÁPĚCÍ, DVOJITÉ TĚSNĚNÍ
-------	---

ZASKLENÍ	IZOLAČNÍ DVOJSKLO, DISTANČNÍ RÁMEČEK PLASTOVÝ, MAX. $U_g = 1,1 \text{ W/M}^2\text{K-1}$
----------	---

KOVÁNÍ	SOUČÁSTÍ DODÁVKY KLIKY, KOVÁNÍ CELOOBVODOVÉKOVÁNÍ
--------	---

POVRCH	RÁM A KŘÍDLA BÍLÝ, KLIKY STŘÍBRNÝ, PARAPET VNITŘ. BÍLÝ MAT, VNĚJŠÍ PŘECHODOVÁ LIŠTA DLE AKT. PARAPETU
--------	---

DOPLŇKY	SOUČÁSTÍ DODÁVKY OKEN JSOU VNITŘNÍ PARAPETY A VNĚJŠÍ KLEMPÍŘSKÉ LIŠTY PRO NAPOJENÍ STÁVAJÍCÍCH PARAPETŮ : VNITŘNÍ - PLASTOVÉ, BARVABÍLÁ, PLASTOVÉ BOČNÍ KRYTKY; VNĚJŠÍ - MATERIÁL DLE STÁVAJÍCÍHO PARAPETU MĚĐ/POZINK RŠ 150 - 200 MM, V MÍSTĚ VÝSKYTU DVOJICE/TROJICE OKEN VEDLE SEBE BUDE LIŠTA Z JEDNOHO KUSU PODKLADNÍ PROFIL TL. 50 mm,
---------	--

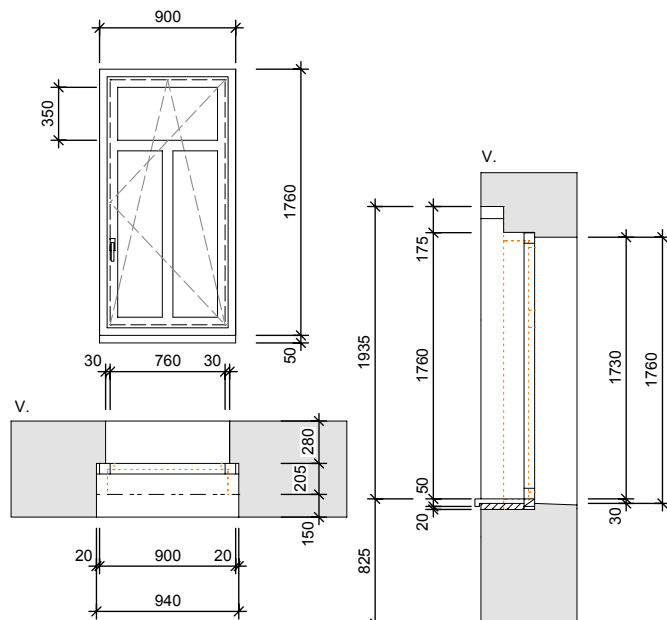
## TYP V. PLASTOVÉ OKNO JEDNOKŘÍDLÉ

RÁM 900 / 1760+50

**PODLAŽÍ**      **MONTÁŽNÍ MÍSTO**      **OTEVÍRÁNÍ**

2.N.P.      OKNO D20/8      P

CELKEM 1 KS



### SPECIFIKACE

- POPIS** PLASTOVÝ VÍCEKOMOROVÝ SYSTÉM, MAX. SOUČINITEL PROSTUPU TEPLA CELOU KCÍ.  $UW= 1,2 \text{ W/M}^2\text{K}$   
RÁM OKNA JE BEZ ČLENĚNÍ, KŘÍDLO OTEVÍRAVÉ OTOČNÉ SKLÁPĚCÍ JE DĚLENO PŘÍČKAMI VE TVARU "T",  
DVOJITÉ TĚSNĚNÍ
- ZASKLENÍ** IZOLAČNÍ DVOJSKLO, DISTANČNÍ RÁMEČEK PLASTOVÝ, MAX.  $UG= 1,1 \text{ W/M}^2\text{K}-1$
- KOVÁNÍ** SOUČÁSTÍ DODÁVKY KLIKY, KOVÁNÍ CELOOBVODOVÉKOVÁNÍ S MIKROVENTILACÍ, POJISTKA PROTI OTÁČENÍ KLIKY
- POVRCH** RÁM A KŘÍDLA BÍLÝ, KLIKY STŘÍBRNÝ, PARAPET VNITŘ. BÍLÝ MAT, VNĚJŠÍ PŘECHODOVÁ LIŠTA DLE AKT. PARAPETU
- DOPLŇKY** SOUČÁSTÍ DODÁVKY OKEN JSOU VNITŘNÍ PARAPETY A VNĚJŠÍ KLEMPÍŘSKÉ LIŠTY PRO NAPOJENÍ STÁVAJÍCÍCH PARAPETŮ :  
VNITŘNÍ - PLASTOVÉ, BARVABÍLÁ, PLASTOVÉ BOČNÍ KRYTKY;  
VNĚJŠÍ - MATERIÁL DLE STÁVAJÍCÍHO PARAPETU MĚĐ/POZINK RŠ 150 - 200 MM,  
V MÍSTĚ VÝSKYTU DVOJICE/TROJICE OKEN VEDLE SEBE BUDE LIŠTA Z JEDNOHO KUSU  
PODKLADNÍ PROFIL TL. 50 mm,

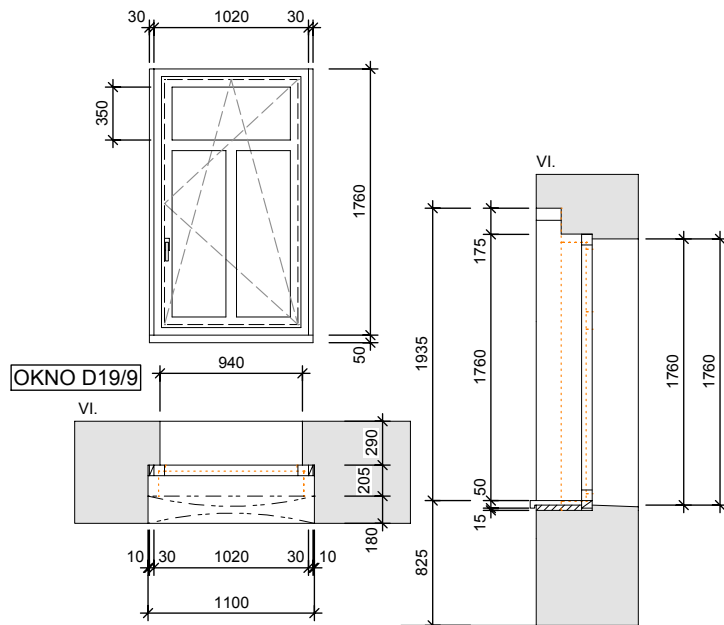
## TYP VI. PLASTOVÉ OKNO JEDNOKŘÍDLÉ

RÁM 1020+2x30 / 1760+50

**PODLAŽÍ**      **MONTÁŽNÍ MÍSTO**      **OTEVÍRÁNÍ**

2.N.P.      OKNO D19/9      P

CELKEM 1 KS



### SPECIFIKACE

- POPIS** PLASTOVÝ VÍCEKOMOROVÝ SYSTÉM, MAX. SOUČINITEL PROSTUPU TEPLA CELOU KCÍ.  $UW= 1,2 \text{ W/M}^2\text{K}$   
RÁM OKNA JE BEZ ČLENĚNÍ, KŘÍDLO OTEVÍRAVÉ OTOČNÉ SKLÁPĚCÍ JE DĚLENO PŘÍČKAMI VE TVARU "T",  
DVOJITÉ TĚSNĚNÍ
- ZASKLENÍ** IZOLAČNÍ DVOJSKLO, DISTANČNÍ RÁMEČEK PLASTOVÝ, MAX.  $UG= 1,1 \text{ W/M}^2\text{K}-1$
- KOVÁNÍ** SOUČÁSTÍ DODÁVKY KLIKY, KOVÁNÍ CELOOBVODOVÉKOVÁNÍ S MIKROVENTILACÍ, POJISTKA PROTI OTÁČENÍ KLIKY
- POVRCH** RÁM A KŘÍDLA BÍLÝ, KLIKY STŘÍBRNÝ, PARAPET VNITŘ. BÍLÝ MAT, VNĚJŠÍ PŘECHODOVÁ LIŠTA DLE AKT. PARAPETU
- DOPLŇKY** SOUČÁSTÍ DODÁVKY OKEN JSOU VNITŘNÍ PARAPETY A VNĚJŠÍ KLEMPÍŘSKÉ LIŠTY PRO NAPOJENÍ STÁVAJÍCÍCH PARAPETŮ :  
VNITŘNÍ - PLASTOVÉ, BARVABÍLÁ, PLASTOVÉ BOČNÍ KRYTKY;  
VNĚJŠÍ - MATERIÁL DLE STÁVAJÍCÍHO PARAPETU MĚĐ/POZINK RŠ 150 - 200 MM,  
V MÍSTĚ VÝSKYTU DVOJICE/TROJICE OKEN VEDLE SEBE BUDE LIŠTA Z JEDNOHO KUSU  
PODKLADNÍ PROFIL TL. 50 mm, BOČNÍ ROZŠÍŘUJÍCÍ PROFIL 2 X 30 mm

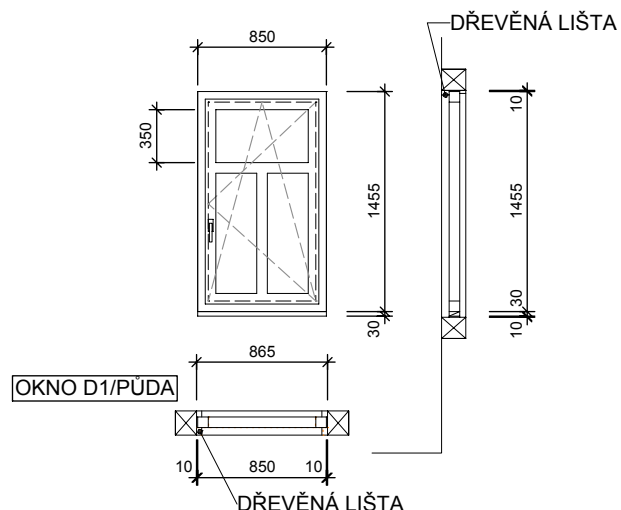
## TYP VII. PLASTOVÉ OKNO JEDNOKŘÍDLÉ

RÁM 850 / 1455

**PODLAŽÍ**      **MONTÁŽNÍ MÍSTO**      **OTEVÍRÁNÍ**

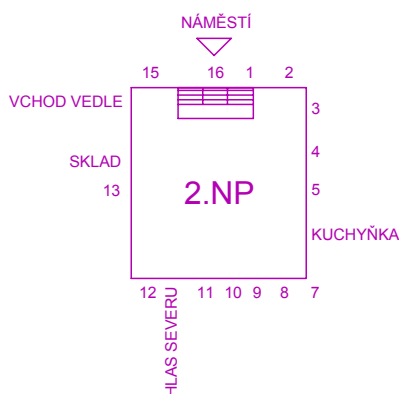
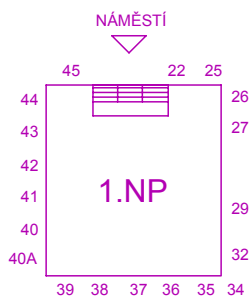
PŮDA            P

CELKEM 1 KS

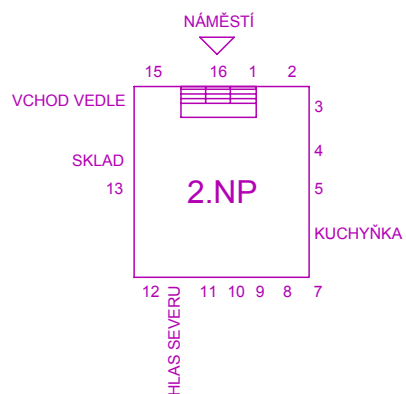
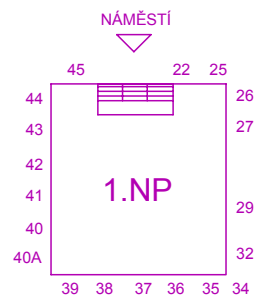
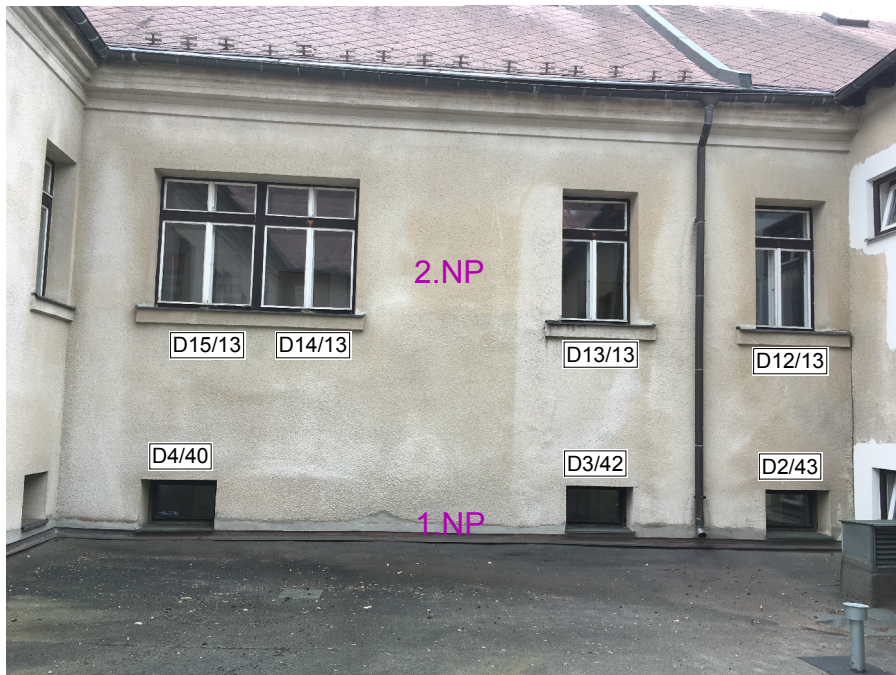


### SPECIFIKACE

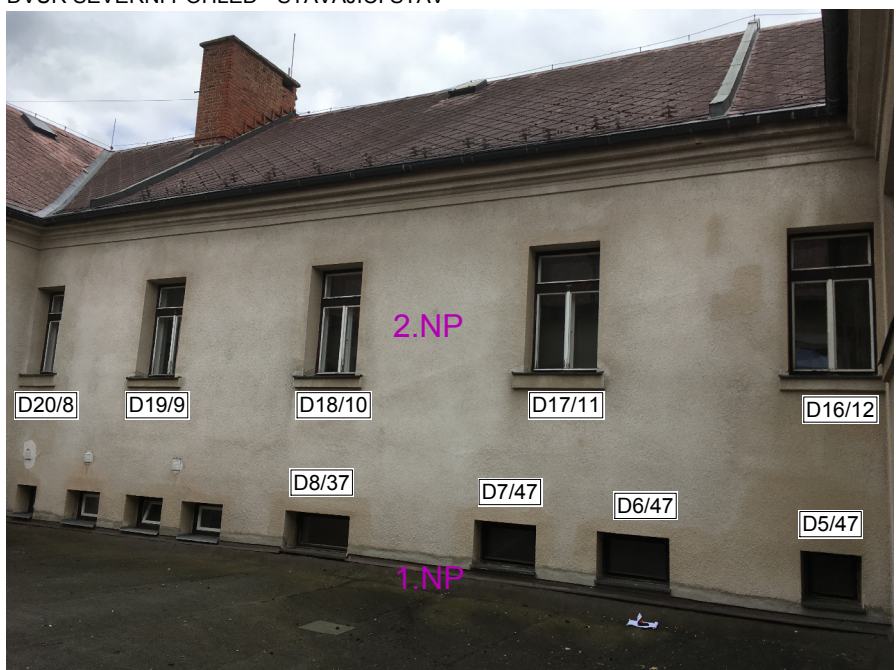
POPIS	PLASTOVÝ VÍCEKOMOROVÝ SYSTÉM, MAX. SOUČINITEL PROSTUPU TEPLA CELOU KCÍ. $U_w = 1,2 \text{ W/M}^2\text{K}$ RÁM OKNA JE BEZ ČLENĚNÍ, KŘÍDLO OTEVÍRAVÉ OTOČNÉ SKLÁPĚCÍ JE DĚLENO PŘÍČKAMI VE TVARU "T", DVOJITÉ TĚSNĚNÍ
ZASKLENÍ	IZOLAČNÍ DVOJSKLO, DISTANČNÍ RÁMEČEK PLASTOVÝ, MAX. $U_g = 1,1 \text{ W/M}^2\text{K}-1$
KOVÁNÍ	SOUČÁSTÍ DODÁVKY KLIKY, KOVÁNÍ CELOOBVODOVÉ KOVÁNÍ S MIKROVENTILACÍ, POJISTKA PROTI OTÁČENÍ KLIKY
POVRCH	RÁM A KŘÍDLA BÍLÝ, KLIKY STŘÍBRNÝ, PARAPET VNITŘ. BÍLÝ MAT, VNĚJŠÍ PŘECHODOVÁ LIŠTA DLE AKT. PARAPETU
DOPLŇKY	SOUČÁSTÍ DODÁVKY OKEN JSOU VNITŘNÍ PARAPETY A VNĚJŠÍ KLEMPÍŘSKÉ LIŠTY PRO NAPOJENÍ STÁVAJÍCÍCH PARAPETŮ : VNITŘNÍ - PLASTOVÉ, BARVABÍLÁ, PLASTOVÉ BOČNÍ KRYTKY; VNĚJŠÍ - MATERIÁL DLE STÁVAJÍCÍHO PARAPETU MĚĐ/POZINK RŠ 150 - 200 MM, V MÍSTĚ VÝSKYTU DVOJICE/TROJICE OKEN VEDLE SEBE BUDE LIŠTA Z JEDNOHO KUSU PODKLADNÍ PROFIL TL. 30 mm,



DVŮR VÝCHODNÍ POHLED - STÁVAJÍCÍ STAV



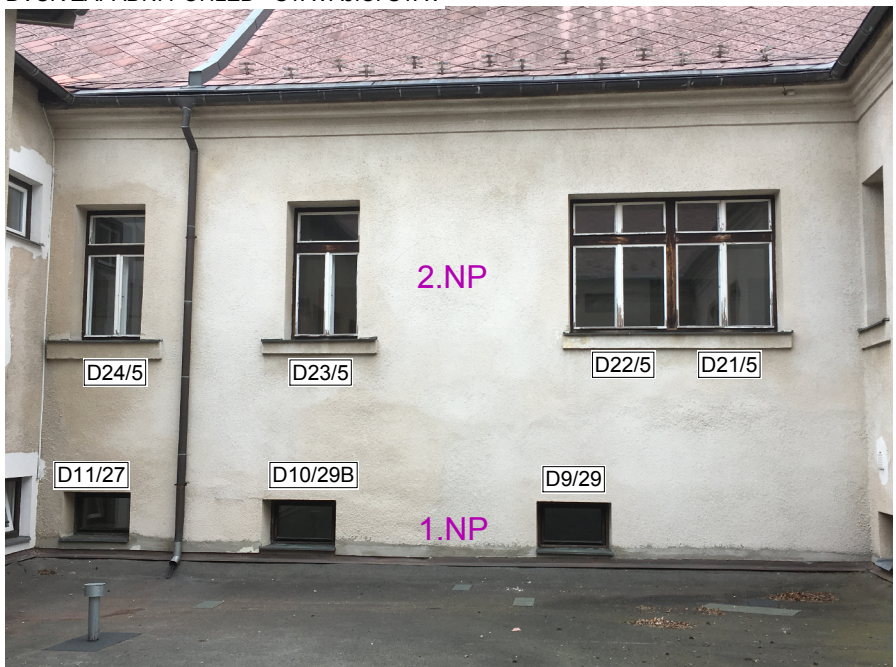
DVŮR SEVERNÍ POHLED - STÁVAJÍCÍ STAV



DVŮR JIŽNÍ POHLED - STÁVAJÍCÍ STAV

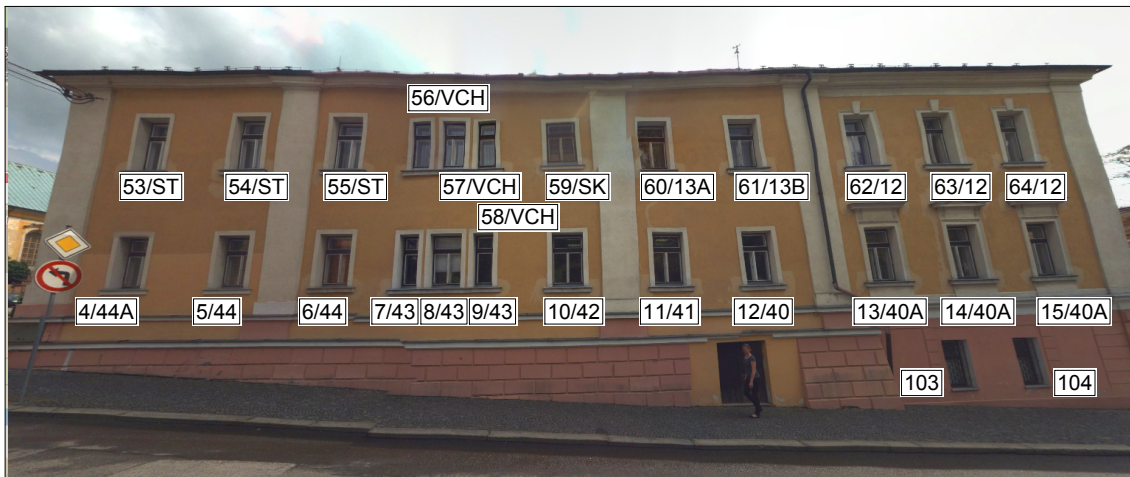


DVŮR ZÁPADNÍ POHLED - STÁVAJÍCÍ STAV





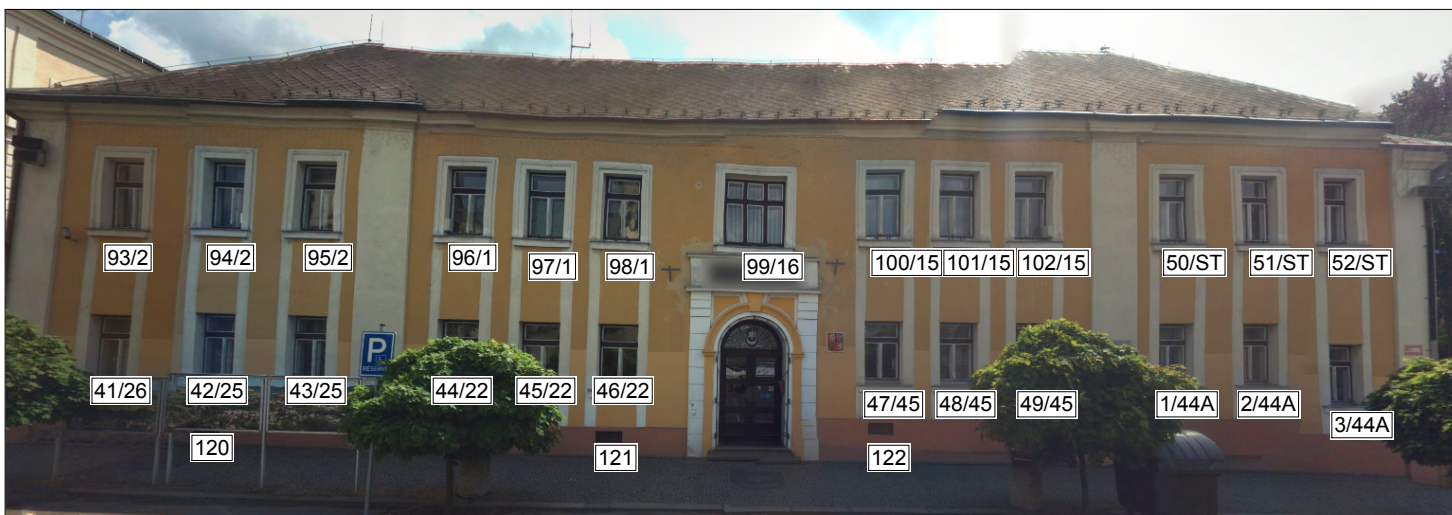
ZÁPADNÍ POHLED



JIŽNÍ POHLED



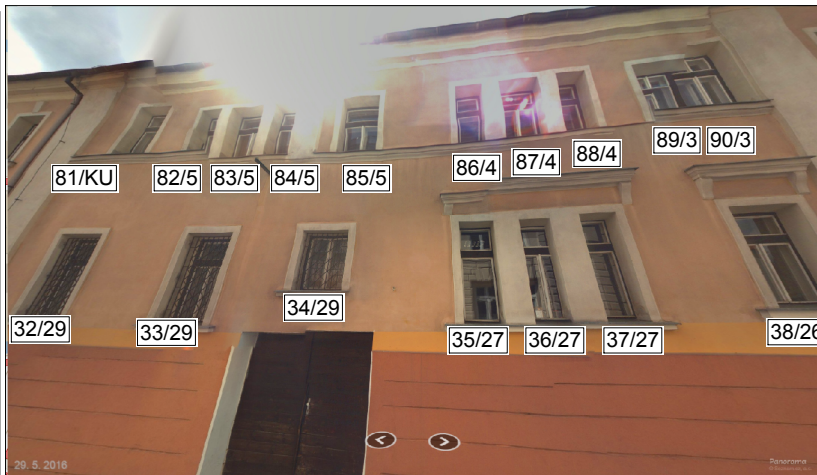
SEVERNÍ POHLED



VÝCHODNÍ POHLED 1



VÝCHODNÍ POHLED 2



VÝCHODNÍ POHLED 3

